



## KVALITETSLEVERANDØR I OVER 75 ÅR



**MED LUFT OG KJÆRLIGHET  
FOR LANDBRUKET!**

## OM J.L. BRUVIK AS

J.L. Bruvik AS ble stiftet i 1940 og er Norges ledende produsent av løsninger innen ventilasjon og materialhåndtering. Fra vårt hovedkontor i Åsane utenfor Bergen leverer vi innovative produkter til kunder innen offshore, shipping, industri og landbruk. Våre meget dyktige ansatte, og ikke minst kvalitetsbevisste kunder, gjør at J.L. Bruvik AS fortsatt kan styrke og videreutvikle sin posisjon i markedet.

### HVA KAN VI TILBY PÅ LANDBRUKSAVDELING:

- Prosjektering av ventilasjonsanlegg til nye og eksisterende bygg
- Igangkjøring av nye anlegg
- Teknisk support
- Stort delelager og kort leveringstid

Går du rundt med en bondespire i magen, men har ikke optimalt ventilasjonsanlegg? Ta kontakt med oss på telefon eller e-post så hjelper vi deg på veien! Send oss gjerne plan- og snitt-tegninger av driftsbygningen om du ønsker tilbud på anlegg. På den måten kan vi vurdere de løsningene som passer best utfra dine preferanser og bygningsmasse.

Mulighetene er mange, men desto flere måter er det å bygge en driftsbygning på. Vi opplever derfor til stadighet der arkitekter uten kunnskap om husdyr og deres behov, tegner flotte driftsbygninger som slettes ikke gir et godt inn klima. Er du med andre ord i planleggingsfasen kan vi se over plantegninger og gi gode råd på veien for hva som eventuelt kan ødelegge et godt inn klima. Det er da viktig for oss å ha gode tegninger som grunnlag for våre prosjekteringer av et optimalt ventilasjonsanlegg i ditt fjøs. Det er helt klart enklere og ikke minst rimeligere å gjøre om på tegninger enn det er å bygge om en ferdig driftsbygning!



*Ideell plassering av lysarmaturer og takprofiler for at luften kan klebe seg uhindret til taket.*

### VÅRE STØRSTE SAMARBEIDSPARTNERE:

- Felleskjøpet Agri SA
- Fjøssystemer AS
- Felleskjøpet Rogaland og Agder SA
- Reime Landteknikk AS

## HVORFOR INVESTERE I ET VELFUNKERENDE VENTILASJONSANLEGG?



Om du har et ventilasjonsanlegg som fungerer dårlig er det mye som står på spill. Du risikerer varme og fuktighet trenger inn i vegger og tak. Her blir luften nedkjølt og man får kondens. Dette kan igjen medføre at isolasjon ødelegges, trekonstruksjonen får råteangrep og murvegger fryser i stykker pga kondens som ekspanderer ved frysepunkt. Innredning og utstyr ruster betydelig raskere om det er kombinasjonen høy luftfuktighet og økt konsentrasjon av ammoniakk.

Dyr som oppstalles i husdyrrom med dårlig ventilasjon er heller ikke «god butikk». De mistrives, matlysten reduseres og produksjonen går ned. Risikoen for luftveislidelser og lungebetennelser øker i takt med dårlig inneklima. Det samme gjelder for klauvsykdommer. Ved dårlig ventilasjon øker konsentrasjonen av de skadelige gassene som medfører at hornlegemet på klauver oppløses. Relativ luftfuktighet har også en innvirkning på dyrenes produksjonsevne og helsetilstand. Ved tørr luft får man høyere støvkonsentrasjon i husdyrrommet og kan skade åndedretsorganene hos både dyr og mennesker, samt er bærer av mikroorganismer som kan føre til sykdom. Fuktig luft er også negativt for dyra. Fuktig pels gir nemlig dårligere isolasjonsevne og fører til økt varmetap. Særlig gjelder dette hos ungdyr og nyfødte som enda ikke har et godt opparbeidd immunforsvar eller isolasjonsevne.

Lufthastighet er av stor betydning. Dersom den er over 0,2 m/s, kan dette oppleves som trekk. Lufthastighet er likevel avhengig av lufttemperaturen som er i bevegelse i forhold til romtemperaturen. Man kan for eksempel definere det som trekk når det er uohensiktsmessig nedkjøling av dyrenes overflate. Trekk kan være ubehagelig og helsefarlig i kombinasjon med lave romtemperaturer, strålingstemperatur, høy lufthastighet og relativ luftfuktighet. Sommers tid ønsker man gjerne høyere lufthastighet for å kjøle ned husdyrrommet og dyrenes overflate dersom det er veldig varmt innendørs. Dyr som opplever varmessress er utsatt for nedsatt immunforsvar og dermed mindre motstandsdyktig mot sykdommer, økt aggressivitet, magesår og nedsatt produksjon.

Til slutt er det viktig å tenke på at ditt fjøs er din eller flere sin arbeidsplass. Et god inneklima påvirker derfor ikke bare dyrene, men også deg og dine ansattes helse og trivsel. Hadde du akseptert dårlig inneklima dersom du var ansatt i en større bedrift for eksempel?

Ved optimalt klima kan du maksimere det økonomiske utbyttet i produksjonen din ved at færre dyr blir syke som følge av dårlig innemiljø i tillegg til å ivareta din egen helse og trivsel ved å sikre fjøset som en god arbeidsplass.

## INNHold

<b>Vifter med tilbehør .....</b>	<b>5</b>
<b>Luftinntak .....</b>	<b>8</b>
<b>Klimacomputerer og regulatorer .....</b>	<b>10</b>
<b>Spjeldmotorer .....</b>	<b>13</b>
<b>Alarmer .....</b>	<b>14</b>
<b>Brannsikring .....</b>	<b>15</b>
<b>Overrislings- og befuktningsanlegg .....</b>	<b>15</b>
<b>Pakkeløsninger .....</b>	<b>15</b>
<b>Diverse produkter .....</b>	<b>16</b>
<b>Vedlikehold og service .....</b>	<b>18</b>

## VIFTER

**CD avtrekksystem** - et fleksibelt byggesett for avtrekk over tak. Viftepanel og piper leveres i selvisolerende polyuretan for bedre oppdrift og for å unngå kondens. Avtrekksvifte i pipe over tak gir bedre spredning av lukt og støv samt ekstra sikkerhet som nødventilasjon ved strømbrudd.

Jethatt øker viftens kapasitet og reduserer lydnivå. Jethatt har en dråpesamler som reduserer faren for at regn kommer ned igjennom kanalen.

Diffusor gir en åpen avtrekkskanal for maks. viftekapasitet og redusert lydnivå. I kombinasjon med dråpesamler/lysfelle under unngår man regn/snø inn i husdyrrommet.

Kommer i fire ulike pipedimensjoner fra  $\varnothing$  450 til  $\varnothing$  870mm og mange viftetyper som dekker de fleste kapasitetsbehov fra ca. 3500m<sup>3</sup>/t til ca. 20.000 m<sup>3</sup>/t.

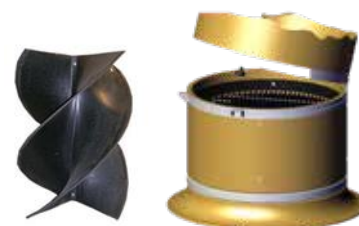
Bildet til venstre viser et komplett CD 600 anlegg med jethatt, rør, tønne for motor og innsugskon. Bildet til høyre viser CD 800 med diffusor, taggjennomføring med forsterket takkindekningsplate og innsugskon.



**Service Luke.** For bedre tilkomst ved service og rengjøring kan det leveres luke i ABS plast som monteres i kanal. Luken kommer i størrelser tilpasset CD 600 og 800 kanal.



**Lysfelle for CD kanal.** 1 m spiral lysfelle for montering innvendig i avtrekkskanal over tak. Sirkulær lysfelle monteres innvendig i 0,5 m kanal med svingbart skjøtebånd. Begge typer er tilpasset CD 800.



Vi har også lysfelle/dråpesamler for montering med stag i tak. Den monteres da under innsugskon i husdyrrommet.

**Bend** for bruk sammen med CD rør i alle størrelser. Leveres i 15, 30, 45 og 90 grader.





**BP propellvifte** er velegnet som avtrekk- og innblåsingsvifte i alle typer driftsbygninger. BP leveres i størrelse fra 20 (Ø=216mm) til 703 (Ø=730 mm). BP 20 og BP 25 har viftepanel i silumin,

BP 25R – BP 703 har viftepanel i varmforsinket stål. Alle viftene er hastighetsregulerbare. BP 25R-BP 703 har også innebygget termosikring. Leveres med gitter og monteringskruer. Viften leveres som standard med 1-fase motor, men kan også leveres med 3-fase motor.

Se prisliste for kapasitet og byggemål på viftene.

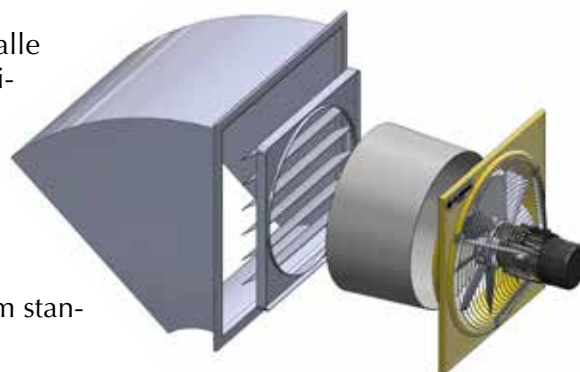
Spjeld og stormhatt kan kjøpes i tillegg.



**BPX propellvifte** er velegnet som avtrekks- og innblåsingsvifte i alle typer driftsbygninger, potet- og rotvekstlager, butikker og industri-lokaler. BPX 315 (Ø=370) opp til størrelse 500 (Ø=620 mm) har viftepanel i polyuretan. BPX 634 og 636 (Ø=650 mm) har viftepanel i polyester glassfiber. Gitter og motorbraketter er i rustfritt stål. Dette gjør at viftene tåler å stå i tøffe miljøer, f.eks. gjødselkjellere.

Se prisliste for kapasitet og størrelse på viftene. Viften leveres som standard med 1-fase motor, men kan også leveres med 3-fase motor.

NB! Viftestuss er bare 75–85mm. Vegg-gjennomføring, spjeld og stormhatt kan derfor kjøpes i tillegg.



**BVB 140** er en remdrevet lavenergi aksialvifte. Beregnet for store luftmengder ved lavt trykkbehov. Viften er spesielt velegnet for toppventilasjon i fjørfelhus og som sikkerhetsvifte ved at en tilkobler viften på egen adskilt kurs fra det øvrige ventilasjonsanlegget. Når viften benyttes for toppventilasjon kreves tilsvarende ekstra luftinntak (eks. Stranda-spjeld). Stor diameter og lavt tur-tall gjør at viften er svært stillegående og har høy virkningsgrad på 40.000 m<sup>3</sup>/t.

Vi kan levere lysfelle til BVB 140.

**BPH** er vifte beregnet for bruk i tørke og lagerrom til korn, høy, potet, løk o.l. Levers i ulike størrelser og utførelser. BPH vifte i størrelse 50 til 70 har viftepanel utført i varmforsinket stål. Størrelse fra BPH 80 og oppover har varmforsinket ramme med viftepanel utført i glassfiberarmert polyester. Alle BPH viftene leveres med viftepropell i plast og gitter på sugeside som standard.

Firkantet ramme gir enkel montering.

**Bruvik siloventilator** har en meget robust utførelse med en stille og stabil drift. Panel og motorbrakett produseres i varmgalvanisert stål for lang levetid. Viftepropell har utførelse i korrosjonssikker plast. Viften leveres med 1-fase motor med innebygd termosikring.

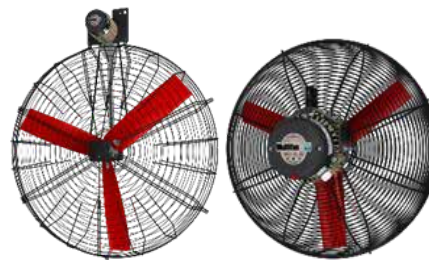
Bruvik siloventilator leveres komplett med 5 meter opphengskjetting og 5 meter ledning med støpsel.



**PV 600 og V-FloFan** er en kraftig sirkulasjonsvifte egnet for tøffe miljøer. Leveres ferdig montert med oppheng og tilkoblet tilførselskabel. Høy IP grad(55), lavt støynivå, 21.250 m<sup>3</sup>/t og 5050 m<sup>3</sup>/t luftforflyttelse gir meget god økonomi. Økt luftsirkulasjon nede ved gulv, bedre utnyttelse av varme i rommet og hjelper på strø kvaliteten. Egner seg ved melkebot for å ventilere bort fukt eller store ridehaller og andre «dødsone» der det ikke er mulig å plassere friskluftsventiler. Kan hastighet reguleres.



**Sirkulasjonsvifte – Horisontal** er velegnet for flere bruksmål, for eksempel i fjøs hvor man ønsker å kjøle ned i varme sommermåned. Unngå varmessress hos både dyr og ansatte. Sirkulerer luften horisontalt i rommet. Varierte størrelser fra 500–1300mm diameter, og kapasitet fra 7050 til 48000 m<sup>3</sup>/t.



**BMS** er en mobil sirkulasjonsvifte for plassering på gulv med mulighet til styring av luftstrålen ved å endre viftens vinkel på stativ. Lett 1-fase vifte med tre-trinns bryter på motor medfører at ønsket kapasitet kan tilpasses etter behov. Velegnet for tørking av kjøtt, fisk, pølser etc. og som sirkulasjon og tilleggs ventilasjon.



## LUFTINNTAK

**Optiflex veggventil** er et friskluftinntak tilpasset de fleste ventilasjonsbehov og bygningstyper. Fleksible byggemål som kan tilpasses etter behov i høyde, bredde og i dybde. Ventilene er sammensatt av PVC profiler som gir god isolasjon og har glatte overflater for enkelt renhold.

Utformingen av klaff og hengslingene gjør at ventilene gir god temperaturregulering og en korrekt trekkfri luftstrøm ved minimum ventilasjon.

Hvit klaff kan byttes ut med transparent klaff som slipper inn mer dagslys, uten påvirkning av ultrafiolette stråler. Ventil kan bestilles med lysfelle for bruk i fjørfehus. Se prislister for standardventiler. Passer ikke ventilene ditt bygg, kan vi levere spesialventiler på mål.

Vindskjerm bestilles utenom.



**Optiflex loftsventiler** er av samme typer som Optiflex veggventiler. Friskluftinntak tilpasset de fleste ventilasjonsbehov og bygningstyper og har fleksible byggemål som kan tilpasses etter behov i høyde, bredde og i dybde. Ventil er satt sammen av PVC profiler som gir god isolasjon og har glatte overflater for enkelt renhold.

Ventilene kan bestilles med enkel eller dobbel klaff for å kaste luft til begge sider av for eksempel en gang i grisehus.



**AGRO 1700** er en veggventil ment for montering på langvegg. Kommer i et fast mål på LxHxD=480x400x310mm, og har en kapasitet på 1410 m<sup>3</sup>/t. Ventilene er laget i materialet polyuretan som gir en meget god isolasjon. Ventilene levers med gitter.

Vindskjerm bestilles utenom.



**VVF ventil** er beregnet for montering i vegg. Ventilens form gir riktig styring av luften og hindrer trekk på dyrene. Ventilene er laget i materialet polyuretan som gir god isolasjon. Ventilene kommer i et fast mål på LxHxD=250x200x300mm, og har en kapasitet på 500 m<sup>3</sup>/t. Ventil leveres med vindskjerm.



**GB ventil** er en selvregulerende ventil hvor ventilklassen er balansert og avveid slik at ventilen åpner og lukker seg i forhold til undertrykket som avtrekksviften(e) lager i rommet. Det er derfor viktig at rommet er tett. Dette sikrer korrekt hastighet på friskluften slik at skadelig trekk på dyrene unngås. Mål: LxHxD=500x130x127mm. Kapasitet = 400 m<sup>3</sup>/t.





**Purovent kanalventilasjon** leveres som enkel hjørne kanal eller kan monteres sammen til dobbel kanal midt etter rommet. 1 meters seksjoner som kan levers tett eller med reguleringsklaff.

Kanalens konstruksjon gir en enkel montering og jevn overflate som er lett å holde ren.

En meter kanalseksjon med klaff helt åpen har en kapasitet på 750 m<sup>3</sup>/t. Ved lange kanaler bør det kombineres med innblåsingsvifte.



**RVA loftventil** er beregnet for montering i tak og har gjennomføring til loft hvor friskluften hentes fra. Ventilene plasseres langs yttervegg eller midt etter rommet. Kan plasseres sammen, rygg mot rygg for å lede friskluft ut mot begge sider. RVA leveres i to størrelser. RVA 750 med kapasitet 760 m<sup>3</sup>/t eller RVA 1000 med kapasitet 1100 m<sup>3</sup>/t.

Ekstra forlengelse for gjennomføring kan kjøpes utenom.



**Inntaksspjeld** produsert i ekstrudert sjøvannbestandig aluminium. For store luftinntak til bruk ved toppventilasjon i fjørfelhus og ridehaller. Kan åpnes/lukkes manuelt eller ved hjelp av spjeldmotor og motorplater. Kan også leveres med termisk isolerte lameller for isolerte bygg.

Ta kontakt for ønsket mål. Spjeld kan ha maksimal mål 2400mmx2800mm.



**Ventilasjonsrister** produsert i ekstrudert sjøvannbestandig aluminium. Kan leveres med varmekabler for kaldere klimaer for å holde is og snø borte. Eget for bruk på tankrom og tek. rom hvor ventil ikke er mulig å sette i vegg.

Rister kan produseres i størrelser opptil 5 m<sup>2</sup> og flere former som firkant, rektangulær, sirkulær eller parallelogram for gavlvegger.



**Optimavent/blandevifte** hvor friskluften tas inn gjennom en eller flere Optimaventer i taket og romluft trekkes ut med én eller flere avtrekksvifter i vegg/tak. I Optimaventen blandes friskluften og romluften av en liten blandevifte. Luften fordeles under himlingen og når oppholdssonen for dyrene med optimal hastighet. Dette gir et godt romklima med riktig lufthastighet og jevn temperatur. For husdyrrom som krever store mengder friskluft kan vi levere innblåsingsvifte i kanalen i tillegg til blandevifte.

Optimavent kommer i forskjellige størrelser og kapasiteter, samt med eller uten dyser for styring og struping av luftstrømmen. Ideell for bruk i for eksempel hestestaller der hestene kan nå veggventiler montert i boks eller andre husdyrrom hvor vegg eller loftsventiler ikke er mulig. Se prisliste for mer info.



Vi leverer også **vindbremseduk**.

Grønn vindbremseduk 85 % kommer i 2 m rullebredde. Eget for ventilasjon i naturlig ventilerte bygg eller som tilleggsventilasjon.

Beige vindbremseduk 90 % kommer i 3,5 m rullebredde. Eget som skillevegg i naturlig ventilerte bygg pga den tette trådsamlingen.



\* Alle ventilene kan kobles sammen på et wiretrekk og reguleres manuelt med et regulerings håndtak eller automatisk med spjeldmotor. Enkelt ventiler kan reguleres med snorlås.

## KLIMACOMPUTERER OG REGULATORER

**BA-regulatorer:** Norskprodusert, kraftig, og bygget for lang levetid. Enkle å bruke. Leveres i to utgaver:

**BA 500** regulerer viftehastighet etter innstilt romtemperatur. (max.4 Amp).

**BA 1050** gjør det samme som BA 500, men har i tillegg to 0–10 V utganger for styring av spjeld /ventiler og utgang for alarm (max.10 Amp).



**FK 2000 og FK 2016** klimastyring er en brukervennlig og kompakt regulator egnet for nesten alle ventilasjonsapplikasjoner i husdyrhold. Den kan styre vifter, ventiler, spjeld og varme eller sprinkler anlegg. Styring av tilleggs-vifter er mulig, noe som sikrer ekstra ventilasjonskapasitet i kritiske driftsfaser. Finnes i to størrelser: 10 Amp og 16 Amp.



**ARGOS Bravo** klimastyring er en brukervennlig og kompakt regulator egnet for nesten alle ventilasjonsapplikasjoner. Kan styre vifter, ventiler, spjeld, varme eller sprinkler anlegg. Selvforklarende symboler gjør den enkel og håndtere. Styring av tilleggs-vifter er mulig, noe som sikrer ekstra ventilasjons kapasitet i kritiske driftsfaser. **Argos Bravo** finnes i tre utgaver; 6 Amp, 10 Amp og 20 Amp vifteutgang og to utganger for spjeld og ventiler. **Argos Bravo S** har 0–10V vifteutgang for styring av kraftmoduler for 1 fase motorer eller frekvensomformere for 3 fase motorer og en utgang for styring av ventiler. Dette gir ubegrenset viftekapasitet, større sikkerhet, motorbeskyttelse og reduserte installasjonskostnader.



**ARGOS Alfa** er neste generasjons regulator som styrer alle prosesser i en avdeling. Alfa er fullt utstyrt enten det gjelder ventilasjon, romoppvarming, kjøling eller befuktning av avdelingen gjennom sprinklerfunksjonen. Fullt ut programmerbare inn- og utganger gir en mengde tilkoblingsmuligheter som tilkobling av CO<sub>2</sub>, fukt, vannmåler etc. Kan oppgraderes til sentralt styresystem og styres/ overvåkes via PC, nettbrett ol. Med andre ord «ARGOS har alt». **Argos Alfa** kommer i 6 og 10 Amp utgave for 1-fase vifter, samt **Argos Alfa S** kommer med 3x og 4x 0–10 V utganger for 3-fase vifter og 1 fase vifter styrt av kraftmoduler.



**ARGOS S1 Management System** er en sentral oversikt over alle tilkoblede rom/avdelinger utstyrt med Argos Alfa regulatorer. Logging av målinger, innstillinger og alarmer. Mulighet for fjernstyring via mobil, PC eller nettbrett. Tilgjengelig som black box eller med 10,1" touch-skjerm.



**ARGOS P1 Fjærfecomputer** er en allsidig computer med mulighet for å styre ventilasjon, lys, varme, fôr og vann. Flexibiliteten til de ulike styringene gjør det mulig å skreddersy ARGOS P1 til ethvert fjærfehus, samtidig forblir systemet brukervennlig og oversiktlig. Kun de funksjonene som er i bruk vil vises i oversiktsbildet. Menyen er forenklet og selvforklarende, noe som gjør tilkobling og installering enkel. Touchskjerm på 10,1". Flere innganger som kan brukes til innetemperaturfølere, utefølere, CO<sub>2</sub>-føler, fuktføler, tidsur og NH<sub>3</sub>-føler. Enkel tilkobling til mobil, PC og nettbrett via internett.

Argos P1 Fjærfecomputer har også mulighet for panelmontering i skap!



**Vi kan også tilby levering av komplette kundetilpassede hoved- og automatikk tavler.**



**STR** er en manuell regulator bygget inn i robust kapsling med hastighetsvelger for 5 trinn på utsiden. Har to innganger for termostater som kan brukes til start/stopp, frostsikring etc. og en utgang for alarm. STR finnes også i 3-fase versjon 230V og 400V.

**STRA** har i tillegg innebygget manuell resetbryter for termosikring i motor, to innganger for termostater for start/stopp, frostsikring etc. og en 230V utgang for alarm. STRA finnes bare i 1 fas utgave 3,5A.



**VOSS** er den elektroniske utgaven av STR med trinnløs justering i front. Prinsippet bygger på triac regulering som sammen med en mikroprosessor gir en sømløs regulering. Inngang for termosikring fra viftemotor, to innganger som kan brukes for termostat, start/stopp, frostsikring etc. Minste viftehastighet kan justeres. Bryter for kickstart (viften starter på full hastighet i 6–7 sekunder før den går til innstilt hastighet). Den har også egen inngang som by-passer på/av bryteren, en kan da få automatisk start på flere regulatorer samtidig.



**Klimastyring Dale** er en enkel og anvendelig regulator som regulerer viftehastigheten etter temperatur tilsvarende BA 500. Temp. og minimum viftehastighet justeres i front. P-bånd, maks hastighet og hysteresis kan også justeres internt i regulatoren. Man kan velge om vifte skal gå ned til minimum viftehastighet eller slå vifte helt av. Maks belastning 6 Amp.



**EVSS** er en elektronisk universal kraftmodul beregnet til hastighetsregulering av 1-fase viftemotorer via 0–10 Vdc/0–20 mA styresignal fra regulator. Inngang for termosikring fra viftemotoren som setter kravet til manuell reset, to innganger for termostat som kan brukes til start/stopp, frostsikring etc. Min/max viftehastighet kan justeres og egen bryter for kickstart (viften starter på full hastighet i 6–7 sekunder før den går til innstilt hastighet). Med en modul pr. vifte gir denne regulatoren maksimal driftssikkerhet og motorbeskyttelse samt minimale installasjonskostnader.



**FK 1500** følgestyring regulerer vifter etter signal fra regulator med 0–10 V styresignal. Den kan også kobles direkte til den regulerte 230V utgangen fra en annen regulator. Dette gjør den unik og den kan tilkobles de fleste typer regulatorer dersom en trenger ekstra viftekapasitet. Med potmeter i fronten kan en øke/senke viftehastigheten 50 % i forhold til styresignalet fra den andre regulatoren og man kan på den måten lage ett undertrykk i rommet. Brukes i de fleste tilfeller sammen med Optima-venter.



**E3 frekvensomformer** er en kraftig og robust omformer for 3-fase motorer som tåler det meste (IP 66). Vi tilbyr også 1fase/1fase frek.omformere. Siden tilførselen til omformeren er 1-fase, er den velegnet i både 230V og 400V el-anlegg. Utgangen er på 3 x 230 V-0,75Kw-4,3A. Hastighetsregulering etter 0-10 V signal. Inngang for termosikring fra motor som setter forskriftenes krav til manuell reset av termosikring i motor. Leveres ferdig programmert med maksimal driftssikkerhet og motorbeskyttelse, klar til bruk for vår 3-fase motorer.





## SPJELDMOTORER

**Spjeldmotor EGM 100 A og EGM 250** er en brukervennlig, kraftig og solid spjeldmotor for styring av ventiler via wiretrekk. Ønsket posisjon for åpning og lukking justeres enkelt i fronten. Har varsellampe for feil og indikator for posisjoner. Spjeldmotoren er på hele 100 kg og 250 kg trekkraft på wire og er beskyttet mot overlast.



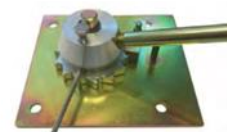
**WBS-80 wiretrekkmotor.** Komplette servomotor for wiretrekk med 230 Vac tilførsel, 80 kg trekkraft og innebygd 12 V batteri backup for nødopplukk. Ideell for svineavdelinger med få vegg/loftventiler per avdeling.



**Argos W200 og Argos W500 Spjeldmotor** med trekkraft på 200 og 500 kg. Wiretrekkmotor har 2,5 m belter og vinsj trommel inkludert. Krever strømforsyning fra Argos PS1 og ved å bruke Argos EPS har man også nødopplukkfunksjon.



**Reguleringshåndtak** for manuell regulering av wiretrekk både for vegg og loftventiler.



**Belimo Spjeldmotor** for styring av spjeld i pipe, montert direkte på spjeldaksling. Fås både med og uten nødopplukk. Type GM benyttes ved små wiretrekk (4–5 vegg/loftventiler).



## ALARMER

**ASU** Er en enkel og brukervennlig alarmsentral for varsling av lav/høy temperatur og strømbrudd. Finnes i to størrelser 1–4 rom (ASU-4) og 1–10 rom (ASU-10). Utganger for Inne-alarm og ute-sirener, signal til andre alarmsentraler eller GSM utringer. Innebygget batteriback-up for videre drift under strømbrudd. ASU alarm må bestilles med én uteføler. Inneføler må bestilles til hvert rom.

Sirener, blinklys og GSM utringer bestilles utenom.



**Argos A2** er alarm system for opptil 100 avdelinger. Kommer som standard med overvåking av 6 rom inkl. LMN Modul. Utover dette kjøpes det utvidelsesenheter med 8 flere rom i hver enhet. Med bruk av utvidelses enheter kan det utvides til 100 alarm innganger som kan brukes til eks. temperaturer, RH, CO<sub>2</sub>, NH<sub>3</sub>, trykk etc.

Sirener, blinklys og GSM utringer bestilles utenom.



**GSM** utringer med batteriback-up, benyttes sammen med alarmenhet.

- Enkel programmering via internett eller over telefon
- Ringer og sender SMS ved varsling
- Kan programmeres til å varsle opptil 8 ulike nummer
- 4stk innganger
- 2stk relé utganger som kan styres via sms.



**Nødopplukk ESE 24/2.** Sammen med spjeldmotor EGM gir ESE nødopplukksfunksjon for friskluftsventilene ved spenningsbortfall. Sentralen har utgang for 2 stk. spjeldmotorer og innebygget batteriback-up. Lettlest display med varsellys for sikringer, batterialarm og spjeldmotorer.



**ARGOS Datalogger** for temp., fukt, CO<sub>2</sub>, trykk, vann og etc. Data er lagret på micro-SD brikke (inkludert) og kan leses ut av Microsoft Excel.



## BRANNSIKRING

**Temperaturbegrenser TB-X** er en bryter for manuell reset av termosikring i motor. Dersom termosikring utløses, hindrer bryter motoren fra å starte igjen. Tilfredsstill nye krav til brannsikring av viftemotor iht. installasjonsnorm NEK 400:2010.

Ved strømbrudd vil viftene gå som normalt når strømmen er tilbake. Leveres med utgang for alarm/varsel og låselokk. Ved anvendelse av låselokk er bryteren også godkjent som service- og sikkerhetsbryter. Varsellampe kan også integreres i selve bryteren.



## OVERRISLINGS- OG BEFUKTNINGSANLEGG

Vi kan tilby omfattende produktspekter innen lav og høytrykksanlegg. Basert på din forespørsel kan vi gi råd og tilby materialene som trengs.

## PAKKELØSNINGER

Våre forslag til vent.pakker på tek.rom og tankrom har en kapasitet på ca. 2000 m<sup>3</sup>/t. Vi leverer også andre størrelser på forespørsel. Hva utstyret i rommet krever av luft, avgjør størrelsen på vifter og ventiler. Vi kan også levere rister i stedet for ventiler til slike rom.

### TEKNISK ROM:

- 1 stk. Optiflex 1900 m/vindskjerm + snorlås til ventil
- 1 stk. BPX 315, 1 fase m/gitter + spjeld BPS 35
- 1 stk. termostat T41



### TANK ROM:

- 2 stk. Optiflex 1900 m/vindskjerm + snorlås til ventil
- 1 stk. BPX 315, 1 fase m/gitter + spjeld BPS 35
- 1 stk. regulator Dale



## DIVERSE

**Elektronisk fôrvekt** for fjørfe 70 liter inkl. veieceller, elektromagnetisk ventil og Argos FWI fôrvekt interface. Kobles opp til Argos P1 Fjørfecomputer for full oversikt over fôrforbruket til flokken.



**Elektronisk dyrevekt** for fjørfe med veiecelle 50 kg eller 250 kg. Plattform kjøpes utenom. Kobles opp til Argos P1 Fjørfecomputer for full oversikt over vekstutviklingen til flokken.



**Værstasjon** inkl. vindhastighet og vindretning eks. stolpe. Regnsensor inkl. veggbrakett kan kjøpes utenom. Ideell for de som har driftsbygninger på vindutsatte steder slik at veggventiler kan lukkes på vindpåvirket vegg og åpnes mer på motsatt vegg. Kombineres med Argos P1-computer eller Apollo hybrid (utgått) eller andre typer regulatorer som har innganger for dette.

**Gassmålere** i ulike varianter. **GasAlert Extreme** er utformet med holdbarhet og komfort i fokus. Overvåker pålitelig for enhver gassfare av enten hydrogensulfid eller ammoniakk. Enkel av/på funksjon. 2 års feltutskiftbart batteri og sensor. Varsler ved lyd, lys og vibrasjon. Vekt: 82 gr.



**PS500 Drycell/pump** er robust kombimåler for begge de ovennevnte gassene med flere. IP 65. Vekt: 400 gr. Høy sirenelyd på 95 dB.

**Termostat T 41 og T42** er en robust og kraftig termostat for tøffe miljøer. Kapillarrør i rustfritt stål. Kan brukes som av/på funksjon direkte på vifter eller som termostat for alle manuelle regulatorer med inngang for dette. T41 har 1 pol vekselkontakt, mens T42 har 2 x1 pol vekselkontakt. Begge termostatene fungerer også utmerket som alarm termostater.



**Trykkmåler Dwyer II 0-80 mm** er en enkel og robust undertrykksmåler. Få bedre kontroll over ventilasjonen ved å ha oversikt over undertrykket i husdyrrommet.





**Mini mist** røykmaskin leveres i solid koffert inklusiv to stk. røykbokser. Mål på koffert er LxBxH = 400x200x320mm og veier 10 kg.

Den eneste muligheten til å se problemer med luftsirkulasjon i bygninger er å gjøre disse synlig ved hjelp av røyk.

Vi selger også ekstra røykbokser.



**Røykampuller 10 pkn.** Ideelle for de som lurer på hvordan luften opptrer i sitt husdyrrom eller annet type bygg. Ved å farge luften med røyken ser man hvordan den beveger seg i rommet. Hver patron har en varighet på 65 sekunder. Rimelig investering i hjelpen mot et bedre inneklima.



**Varmluftvifte** med moderne design. Konsollene kan roteres slik at ovnen også kan benyttes som bærbar varmevifte. Termostaten på vifta kan stilles mellom 5–35 °C. Godkjent for bruk i brannfarlige rom. Egnet som tilleggsvarme i stall og andre mindre husdyrrom. Leveres med tilførsel i 1- og 3-fase og 230V og 400V.



## SERVICE OG VEDLIKEHOLD

- Hold elektriske motorer rene slik at de får god nok kjøling og yter det de skal.
- Pass på at dreneringsplugg i motor er fjernet dersom fare for kondens.
- Kontroll lytt etter lagerlyd. Kjøring med delvis defekt lager vil skade motoren.
- Kontroller at føler har en slik plassering at den registrerer den «sanne» innetemperaturen. Dvs. at føler ikke er utsatt for varmepåvirkning og/eller trekk, og at den henger der dyrene faktisk er. Temperaturføler må holdes ren.
- Dekk til motor ved evt. høytrykksspyling av rommet den står i. Etter vasking bør ventilasjonsanlegget startes opp og kjøres i min. 1 time for å unngå kondens i motor.
- Samtlige styreenheter bør rengjøres minst én gang i året med fuktig klut, og alle deksler må til enhver tid være stengt og tilskrudd.
- Nøytraltrykksanlegg (avtrekk- og innblåsingsvifter) er grunninnstilt med svakt undertrykk. Redusert kapasitet på avtrekkssystemet (f.eks. p.g.a. støv og støvbelegg i viftehus/kanal kan føre til at trykket endres til overtrykk og dermed oppstår det fare for at fuktighet blir presset inn i bygningskonstruksjonen og gasser og støv kan overføres til tilstøtende rom).
- Wiretrekk må kontrolleres jevnlig slik at alle ventiler arbeider likt, etterse wireklemmer, fjær, lodd, trinser og strekkfisker. Defekt wire skal skiftes.
- Tenk alltid på at ventilasjonsanlegget fungerer som et helhetssystem og at komponentene er avhengig av hverandre. Sommerstid ønsker man generelt å kjøle ned husdyrrømmet så mye som mulig. Det er da viktig å tenke på at f.eks. dører og vinduer ikke står åpne. All friskluft strømmer da inn gjennom disse åpningene og luftinntakene får ikke den tiltenkte effekten. Ventilasjonsanlegget blir med andre ord punktert.
- Fryser wiretrekket og ventiler vinterstid? Forsøk å spray silikon på de berørte delene. Dette vil hindre isdannelse på de mest utsatte delene som trinsehjul og klaffhengsler.



## NOTATER





**J.L. BRUVIK AS**

[www.bruvik.no](http://www.bruvik.no)

## KONTAKT LANDBRUKSAVDELINGEN

Salgs- og prosjektingeniør

**Karianne Dale**

Tlf: 55 53 51 57

*karianne.dale@bruvik.no*

Serviceingeniør elektro

**Bjarne Kvitne**

Tlf: 55 53 51 58

*bjarne.kvitne@bruvik.no*

Produksjonsansvarlig

**Harry Bauge**

Tlf: 55 53 51 56

*harry@bruvik.no*

Ordre- og fakturakontor

**Kjersti Soltvedt**

Tlf: 55 53 51 50

*ordre@bruvik.no*

*faktura@bruvik.no*