



VJ321 Montagevejledning for 2" udsparring for mandehul i mellemgitter / fanggitter

Fig. 1

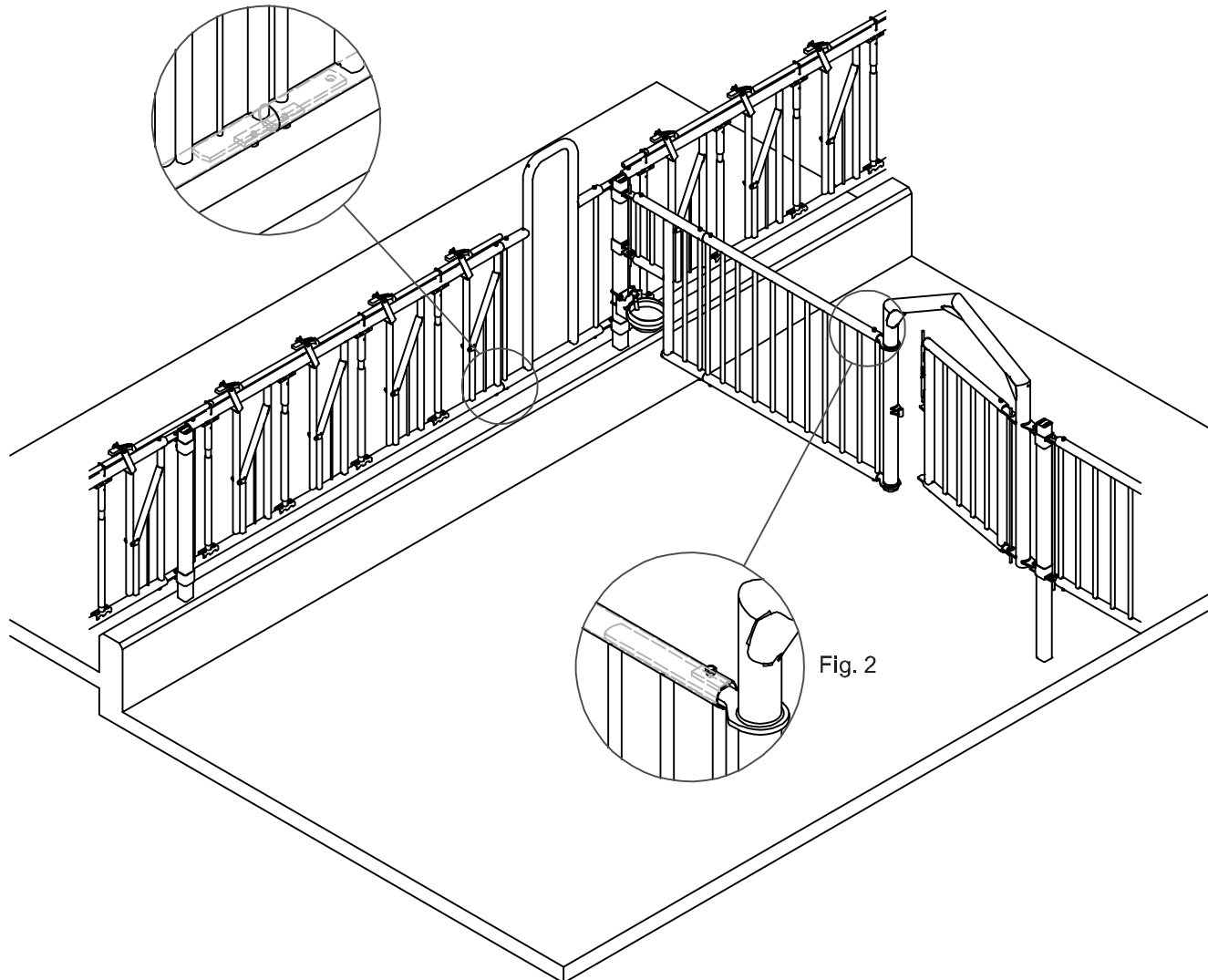
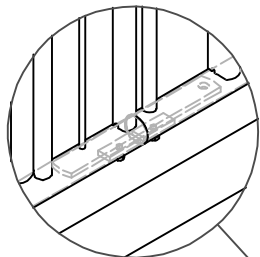


Fig. 2

Fig. 1 Monteres med: samlebeslag dobbelt, fladjernsmøtrik og M12x35 maskinbolt
Fig. 2 Monteres med: Fladjernsmøtrik og M12x35 maskinbolt

Ophængsbeslagene for et mellemgitter består af 4 stk. enkelte teleskopbeslag, 4 stk. fladjernsmøtrikker og 4 stk. M12x35mm maskinbolte. Beslagene til sammenkobling af mellemgitter med udsparring for mandehul består af 2 stk. dobbelte teleskopbeslag, 4 stk. fladjernsmøtrikker og 4 stk. M12x35 maskinbolte. Mandehulsdelen monteres som en forlængelse af mellemgitteret. Først fjernes de enkelte teleskopbeslag fra mellemgitterets ene ende hvorefter de dobbelte teleskopbeslag monteres i mellemgitteret og kobles sammen med mandehulsdelen. De enkelte teleskopbeslag der blev fjernet fra mellemgitteret monteres på mandehulsdelen. Låge i lågedelen monteres som en forlængelse af mellemgitteret. Først fjernes de enkelte teleskopbeslag fra mellemgitterets ene ende hvorefter det faste teleskopbeslag på låge i låge monteres i mellemgitteret og kobles dermed sammen med mandehulsdelen.