



Instruksjonsbok FeedStation

Fra serienr.: 0122 -



1	GENERELL INFORMASJON OG SIKKERHET	4
2	VEDLIKEHOLD / ETTERSYN	20
3	TILKOBLING WiFi NETTVERK FeedStation	22
4	SJEKKLISTE - FEIL	40

1	Generell informasjon og sikkerhet	4
1.1	Ce - samsvarserklæring	4
1.2	Garanti	5
1.3	Introduksjon	6
1.4	FeedStation	7
1.4.1	Modellbeskrivelse og bruksområde	7
1.4.2	Maskinidentifisering	8
1.4.3	Tekniske data	9
1.4.4	Stasjonskontroller boks	9
1.4.5	Hovedmål FeedStation	10
1.4.6	Ettermontering av underkryper stopper	11
1.4.7	Fôrings prinsipp	12
1.5	Sikkerhet	14
1.5.1	Generelle sikkerhetsinstrukser	14
1.5.2	Supplerende sikkerhetsinstrukser	16
1.5.3	Oversikt advarselskilt	17
1.5.4	Sjekkliste før igangkjøring	18
1.5.5	Igangkjøring	18
1.5.6	Fabrikk innstillinger	20

2 Vedlikehold / ettersyn	20
2.1 Smøreskjema	21
3 Tilkobling WiFi nettverk FeedStation	22
3.1 Oversikt	25
3.2 Gruppedeling	28
3.3 Innstillinger	30
3.4 Gruppedeling	35
3.5 Inspeksjon	37
4 Sjekkliste - feil	40
Gjenvinning - avfall til ressurs -	41
Notater	42

1 Generell informasjon og sikkerhet

1.1 CE - Samsvarserklæring

Vi,
T. Kverneland & Sønner AS,
Kvernelandsvegen 100
N-4355 Kverneland
Norge
erklærer at produktet:

TKS - FeedStation

er bygget i samsvar med Forskrift om maskiner, og imøtekommer relevante grunnleggende sikkerhets- og helsemessige krav.

Kverneland, 14 Mai 2019



Tønnes Helge Kverneland
Daglig leder

Noter serienummer på
maskinen her:

T. Kverneland & Sønner AS, produsent av landbruksprodukter, forbeholder seg retten til å endre design og/eller spesifikasjoner uten forhåndsvarsel.

Dette innebærer ingen forpliktelse til å foreta endringer på tidligere leverte maskiner.

1.2 Garanti

Dette TKS-produktet er garantert mot fabrikasjons- og materialfeil i ett år.

Dersom en skade kan forventes å bli dekket av produktgarantien, må eieren eller eierens representant informere forhandleren om dette når deler og/eller reparasjonsarbeid rekvireres. Garantikrav må meldes innenfor garantitiden.

Forhandlerne må fylle ut et reklamasjonsformular for hver garantisak og sende dette til TKS eller TKS sitt salgsselskap/importør innen den 10. i måneden etter at skaden er blitt meldt.

De skadede delene skal merkes med reklamasjonsmeldingens nummer og oppbevares i inntil 6 måneder for at TKS eller TKS sitt salgsselskap/importør skal kunne inspisere delene.

Siden bruken av TKS produkter skjer utenfor produsentens kontroll, kan vi bare garantere for produktkvalitet, ikke for utførelse av funksjon og eventuelle følgeskader.

Dersom FeedStation blir brukt til andre formål enn hva den er konstruert for, er brukeren selv ansvarlig for sin egen sikkerhet.

Selger/produsent er dermed ikke ansvarlig for skader som kan oppstå i forbindelse ved feil bruk av FeedStation.

Endringer på maskinen som blir gjort av **uautoriserte personer** er ikke produsenten ansvarlig for. Tks produktgaranti dekker ikke skade som oppstår p.g.a at instruksjonsbokens anvisninger ikke følges.

Garantien gjelder ikke dersom:

- a) uoriginale reservedeler benyttes eller produktet repareres eller endres uten å være godkjent av TKS.
- b) bruks- og service-instruksjon ikke er blitt fulgt.
- c) maskinen er brukt til andre formål enn det den er beregnet for.
- d) styreboksen åpnes.

Garantien dekker ikke skader som skyldes normal slitasje.

Offentlige sikkerhetsforskrifter stiller krav til både bruker/eier og produsenten av denne maskinen, om nøye vurdering av sikkerhet ved korrekt bruk av denne maskintypen. Derfor er TKS og vår importør/salgsselskap ikke ansvarlig for funksjonen til komponenter som ikke er vist i reservedelskatalogen for dette produktet. TKS forbeholder seg retten til konstruksjonsendring uten forpliktelser for tidligere leverte maskiner.

NB! Alle henvendelser som rettes mot produktet, skal kunne identifiseres etter produktets serienummer, se side 8 Maskinidentifisering.

1.3 Introduksjon

Vi gratulerer med anskaffelsen av ditt nye TKS-produkt. Du har valgt et funksjonelt kvalitetsprodukt. Alle TKS-produkter er konstruert og bygget i nært samarbeid med bønder for å sikre optimal funksjon og pålitelighet.

Vennligst les denne instruksjonsboken nøye, og sett deg grundig inn i maskinens virkemåte før den tas i bruk. Maskinen er meget avansert som opererer uten tilsyn og må brukes etter de til enhver tid gjeldene instruksjoner fra produsent og øvrig regelverk.

Svært mange forhold og variabler vil kunne virke inn på maskinens funksjon og virkemåte. Det er derfor svært viktig at man vurderer alle kjente forhold og tilpasser bruken etter dette. God innsikt i maskinens virkemåte sammen med god kunnskap om føring og førkonsistens sikrer best resultat.

Med hilsen

TKS AS



**T. Kverneland & Sønner AS,
Kvernelandsvegen 100
N-4355 Kverneland
Norway**

**www.tks-as.no
e-post : post@tks-as.no
Phone : + 47 51 77 05 00
Fax : + 47 51 48 72 28**

1.4 FeedStation

1.4.1 Modellbeskrivelse og bruksområde

FeedStation er en kraftfôrstasjon for fôring av sau, og er utviklet med utgangspunkt i sauens adferd. Designet er tilrettelagt for optimalt dyreflyt for søyer i hele innefôringsperioden. Stasjonen er kraftig bygd, med innretninger som reduserer faren for uønskede hendelser. Den kan betjene opp til 100 dyr per stasjon i et løs drifts fjøs. Dyrene har tilgang til fôr, 24 timer i døgnet avhengig av hvordan maskinen er konfigurert. Spenningsforsyningen er 230 V 1-fas.

Tks FeedStation kan kjøres sammen med flere enheter om besetningen er stor.

Fordeler med FeedStation

- Samme stasjon uansett om den brukes til påsett lam eller voksne søyer. Søyer og lam bør likevel ikke gå sammen og bruke samme stasjon, dette på grunn av størrelsesforskjellen på lam/sau.
- Selvregistrering av dyr.
- Ulike utfôringstider etter grupper.
- Vegger formet etter sauene gir plass til kun en sau, dersom riktig innstilt.
- Verktøyløs justering etter dyrestørrelse.
- Enkel software utviklet kun til denne fôrstasjonen.
- Tar liten plass i husdyrrommet.
- Smørenippel på bevegelige deler.
- Doserer styrt med trykkluft, sikrer problemfri tildeling.
- Alle ledninger er beskyttet i stasjonen, slik at gang og driftsstopp unngås.

1.4.2 Maskinidentifisering

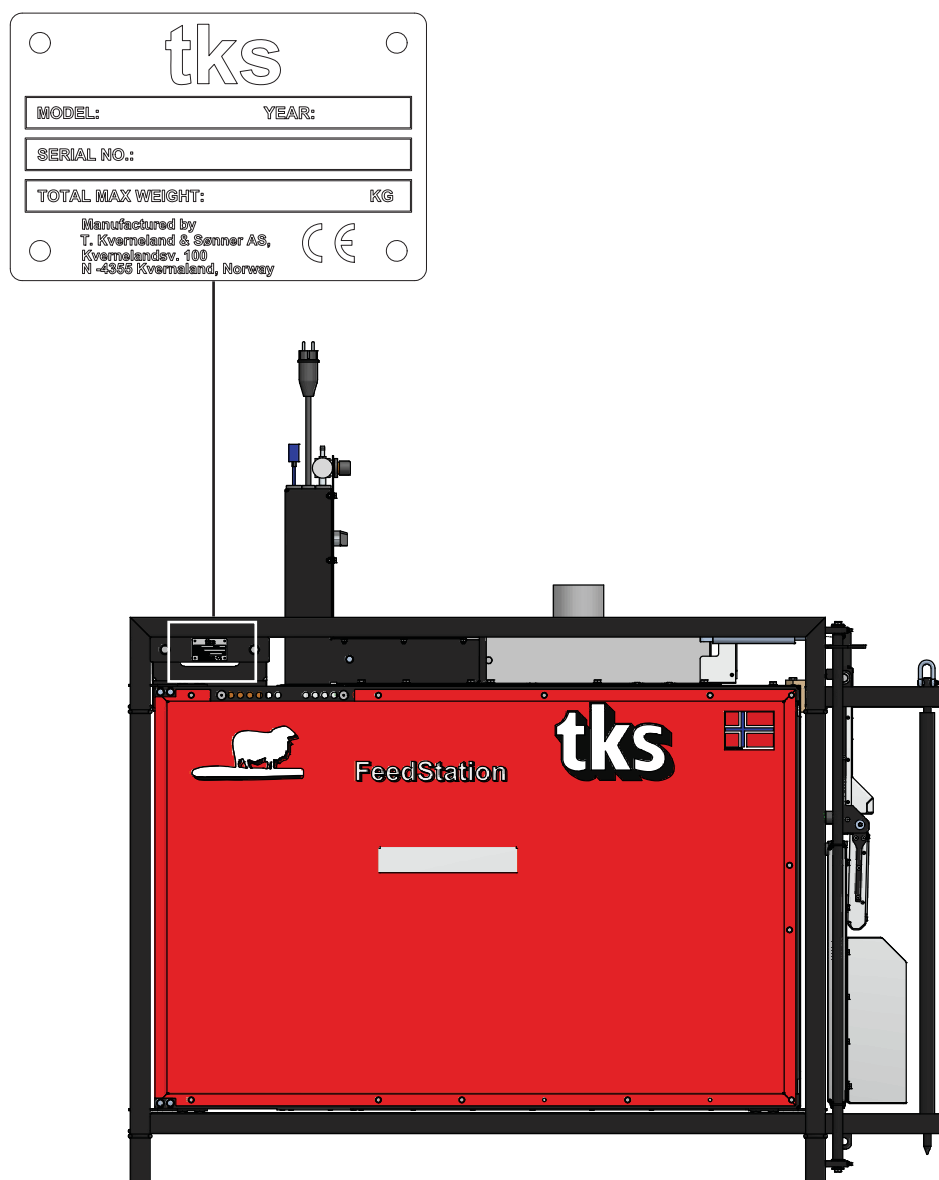
Maskinens serienummer og fabrikantens adresse framgår av skilt på maskinen.

Se illustrasjon på denne siden.

Vennligst bruk opplysningene på skiltplaten ved alle reservedels- og servicehenvendelser.

Dette produktet er CE-merket. Dette merket sammen med tilhørende skriftlige EU bekreftelse betyr at produktet oppfyller gjeldene helse- og sikkerhetskrav og er i samsvar med følgende direktiver:

Forskrift om Maskiner



FB_01

1.4.3 Tekniske data

FeedStation	
STRØMFORSYNING DOKKING STASJON	
Spenning til strømforsyning	230V AC (+10 -20%) 50/60 Hz / 10A
Luft mengde	Min. 35 l/min
MILJØ KRAV	
Temperatur	-10 til +40°C
Fuktighet	15 - 85 % RH
MINNE KAPASITET	
Maks antall dyr pr maskin	100
Maks antall fôr i fôr stasjon	1

1.4.4 Stasjonskontroll boks

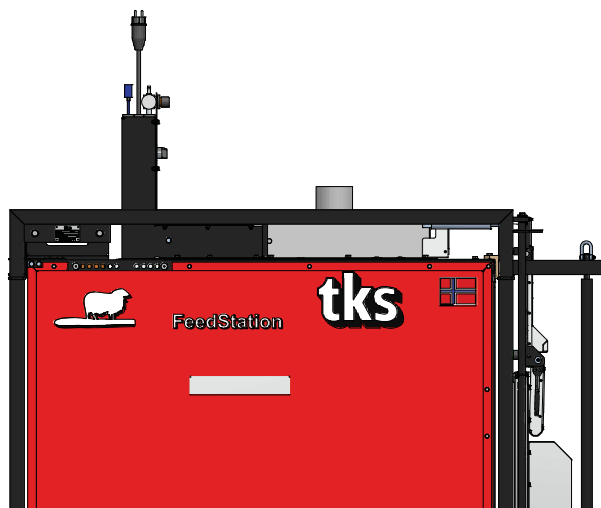
Stasjonskontroller boksen er stasjonens styringsenhet. Dens elektronikk opererer transponder leser så vel som fôr dispenser. RFID enheten håndterer alle transpondere i henhold til ISO1184 standarden.

Stasjonskontroller har følgende tilkoblinger for eksterne tilkoblinger:
Forskrift om Maskiner

Stasjonskontroller har følgende tilkoblinger for eksterne tilkoblinger:

- Spenning inn 230V - 1 fas
- Lufttilkobling av ekstra utstyr - kompressor (integret i styring)
- **Tilførsel stikkontakt 230V / 10A**
- **Enheten blir styrt av telefon/nettbrett/PC.**
Tilkobling vises på side 22 Kapittel 3 Tilkobling wi-fi nettverk FeedStation

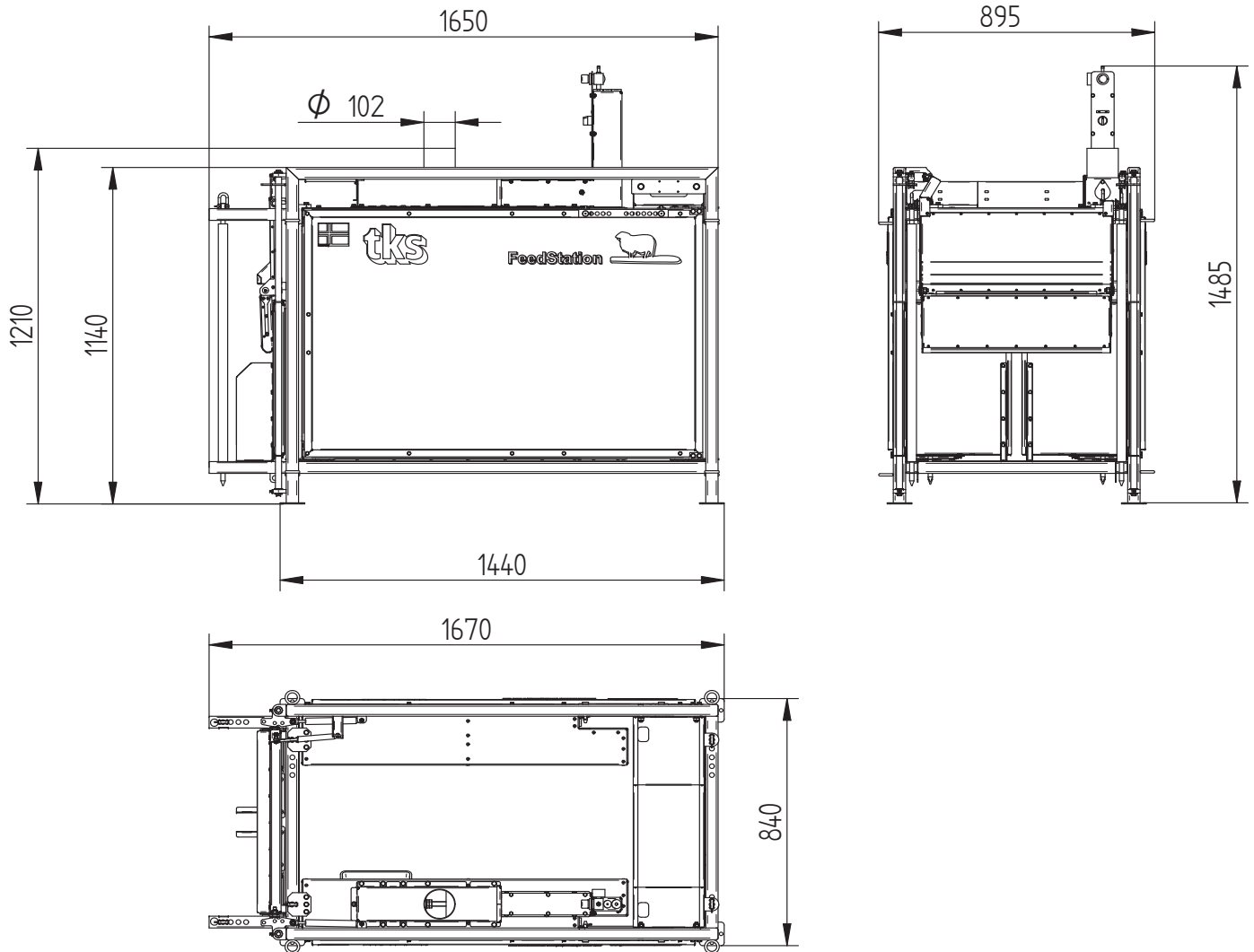
Stikkontakt



FB_01

1.4.5 Hovedmål FeedStation

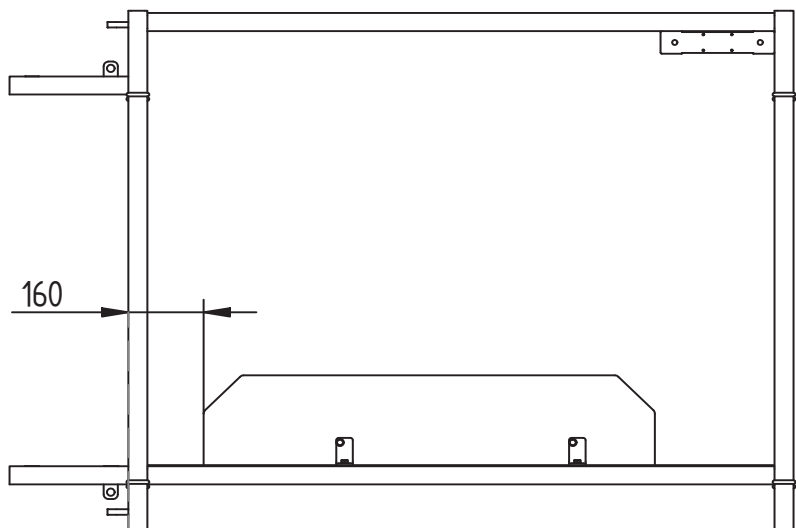
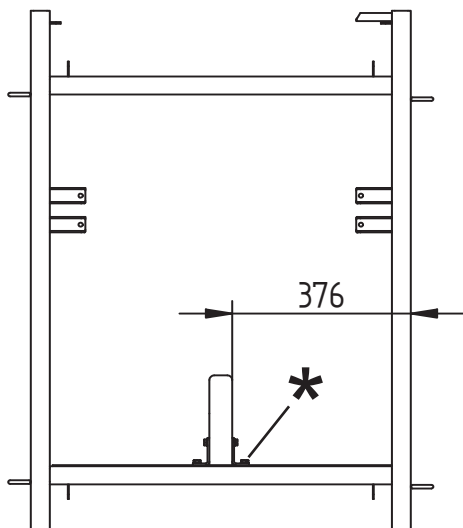
Alle mål er oppgitt i mm



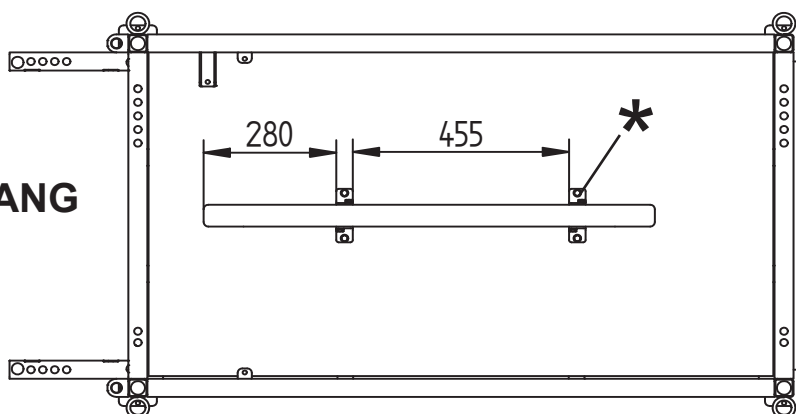
29990

1.4.6 Ettermontering av underkryper stopper

Alle mål er oppgitt i mm



UTGANG



* Fest planken etter målene, og bor 4 stk Ø9mm hull.

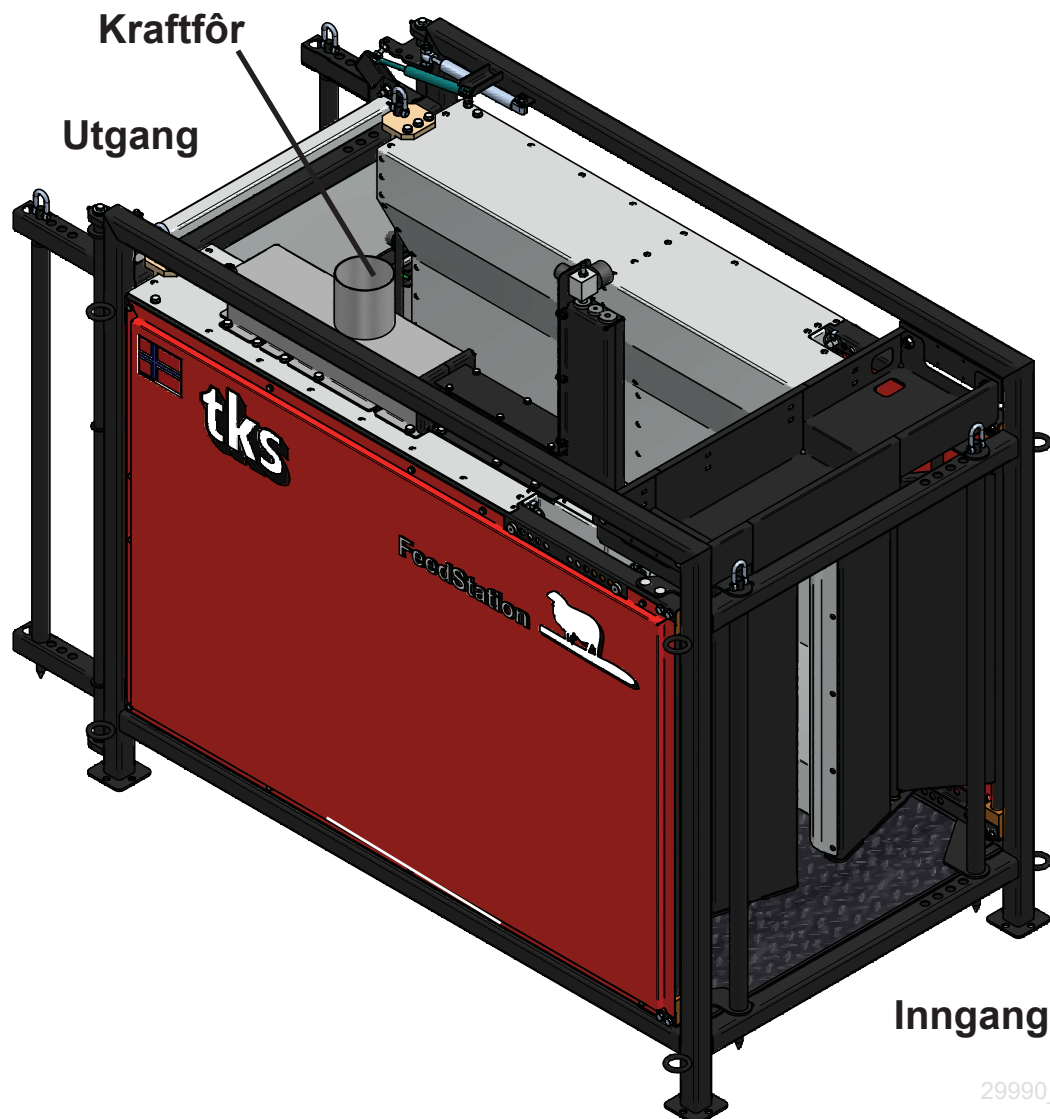
FB_07

1.4.7 Fôrings prinsipp

Hver sau har elektronisk ID i form av øretransponder for individuell identifikasjon. Transponderen kommuniserer med en leser i fôring stasjonen. Første gang en sau blir identifisert i automaten legges den automatisk til den gruppen som er innstilt. Den vil med en gang få tildelt fôr etter hva gruppen er satt opp med. Dette gjør det enkelt å introdusere nye dyr i systemet. Man bør ikke manuelt legge inn dyra. For flytting av dyr over til en annen gruppe kan dette gjøres enkelt. Hver sau får tildelt hver sin mengde fôr fordelt utover gitt tid i døgnet.

Stasjonen er utstyrt med justerbare sideplater som kan skyves inn mot dyret avhengig av størrelsen på dyret. Dette for å redusere muligheten for flere dyr i stasjonen av gangen. Den er også utstyrt med inngangsport og utgangsport. Inngangsporten er luftstyrt og aktiveres når sauene som blir registrert har tilgjengelig dose kraftfôr. Inngangsporten åpnes etter en satt forsinkelse etter siste fôr puls. Dette for at sauene skal få tid til å spise opp. Sauene bør få god tid til å spise. For kort innstilt tid skaper stress for dyrene.

Utgangsporten åpnes ved at neste sau i køen presser ut fôret sauene som står der igjennom, og dørene lukkes ved hjelp av en gass sylinder.



29990_01

1.5 Sikkerhet



Vær spesielt oppmerksom på dette symbolet. Det betyr at her er en sikkerhetsmessig risiko og beskriver forholdsregler som skal tas hensyn til for å unngå ulykke.

Før maskinen betjenes, justeres eller repareres, må bruker, reparatør og eier gjøre seg kjent med sikkerhetsinstruksene som finnes i denne instruksjonsboka.

1.5.1 Generelle sikkerhets - instrukser



Sikkerhet i arbeid er ditt ansvar!

Les og forstå de generelle sikkerhetsinstruksene.

Bruk av maskinen

Maskinen skal bare brukes til det formål den er konstruert for. Dersom maskinen blir brukt til andre formål, er brukeren selv ansvarlig for sin egen sikkerhet.

Oppsyn

Operatøren skal ha fullt oppsyn med maskinen før oppstart og under drift. Dette er meget viktig for sikrest mulig drift.

Maskinens virkemåte

Operatøren skal sette seg inn i maskinens virkemåte og funksjon slik at maskinen kan brukes på en sikker og forsvarlig måte.

Tenk sikkerhet ved arbeid

Gå aldri oppi maskinen når denne er i drift. Når vedlikehold utføres, skal tilførselsstrøm kobles fra.

Beskyttelsesskjermer

Kontroller at alle skjermer er i orden og korrekt montert. Ikke start maskinen før dette er gjort. Skadet skjerm skal repareres eller skiftes ut omgående.

Reservedeler

Av sikkerhetsmessige grunner anbefaler vi bare bruk av originale reservedeler. Ved bruk av uoriginale deler er produktgarantien ugyldig.

Vedlikehold

Pass på at maskinen vedlikeholdes tilfredsstillende og holdes i god stand. Gjør aldri endringer i maskinens konstruksjoner.

Maskinens arbeidsområde

skal være fysisk avstengt eller avlåst slik at det ikke volder fare for mennesker eller dyr.

1.5.2 Supplerende sikkerhetsinstruksjer



Fig. 1

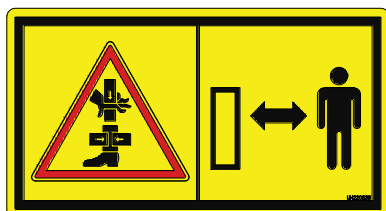



Fig. 2

Maskinen er merket med  advarselsskilt. Dersom skiltene er skadet må de byttes ut. Bestillingsnummer framgår av illustrasjon til dette avsnittet. Se **Fig. 3** når det gjelder plassering på maskinen.

Advarselsskilt UH220532 (Fig. 1)

Vær forsiktig! Les og forstå instruksjonsboken før maskinen tas i bruk, og før det foretas justeringer og vedlikehold.

Advarselsskilt UH220538 (Fig. 2)

Fingre/føtter kan skades dersom de kommer i klem.

1.5.3 Oversikt advarselskilt

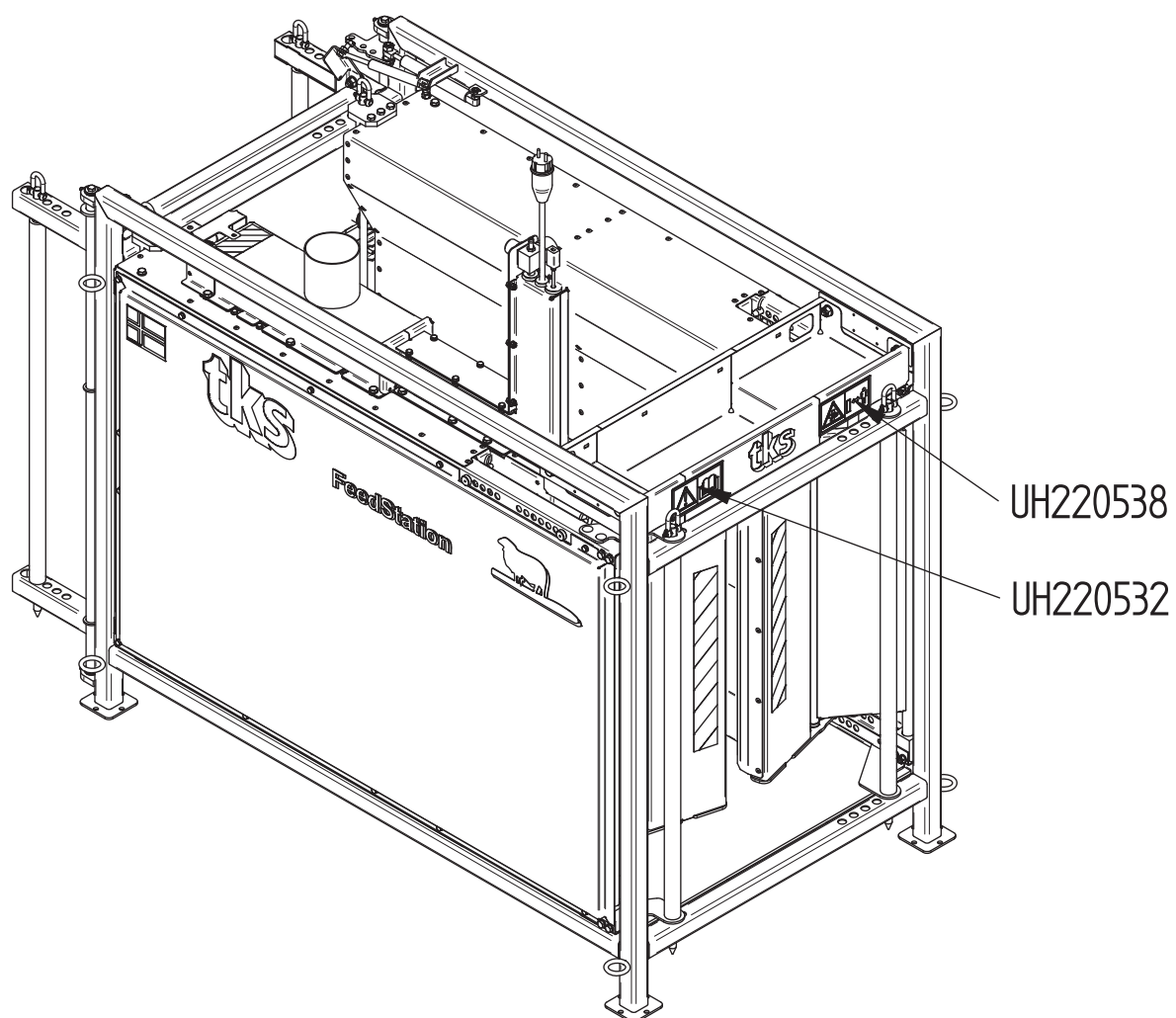


Fig. 3

FS_02

1.5.4 Sjekkliste før igangkjøring

Ved igangkjøring blir det gitt en innføring i bruk av maskinen, vedlikehold og service. Maskinene skal kun betjenes og repareres av kvalifiserte personer som er godkjent av Felleskjøpet.

- Kun opplærte operatører skal betjene FeedStation, og sette seg nøye inn i instruksjon og bruksanvisning før maskinen betjenes.
Viktig at de generelle sikkerhetsinstruksene blir nøye lest og forstått.
- Ved rengjøring, smøring, service eller annen form for vedlikehold skal tilførselsstrøm kobles ut.
- Elektrisk feilsøking skal utføres av kvalifisert personell.
- Service på FeedStation skal bare utføres av autorisert personell fra produsent.
- Følg vanlige arbeids regler og forskrifter for å unngå ulykker.
- Kontroller at alle skjermer er i orden og korrekt montert. Utfør vedlikehold på deler, og følg prosedyren for vedlikehold og merk spesielt de sikkerhets relaterte delene.
Se Kap. 2 Vedlikehold/ettersyn

1.5.5 Igangkjøring

Tiden du i starten bruker på å lære søyene opp, vil betale seg godt på senere.

Det er spesielt utgangsporten søyene må lære å forstå.

Porten oppleves for nye sauer som en tett vegg. Det er derfor viktig at du som røkter sørger for at alle dyrene forstår at de kan åpne denne. Av den grunn skal samtlige søyer under opplæring gå den riktige veien ut.

Senere når søyene går inn av fri vilje er det egentlig greit at noen rygger ut etter maten, men de skal fortsatt vite at det er mulig å åpne porten i front. Dette er viktig dersom det står en veldig aggressiv søye bak. Gjør man en god jobb her, er grunnlaget for at det på sikt oppstår god dyreflyt oppnådd.

Stasjonen er utstyrt med justerbare sideplater som kan skyves inn mot dyret avhengig av dyrestørrelse. Dette for å redusere muligheten for at flere dyr kommer inn samtidig.

Samspillet mellom innstilling av porter og bredde i automaten er det som påvirker din dyreflyt og opplevelse av produktet mest.

Breddeinnstilling

Ved vurdering av breddeinnstilling bør det brukes god tid på vurdering om riktig valg er gjort. Merk at ved endring av bredde, endrer du også størrelsen på inngangsporten. Denne porten blir sterkere etterhvert som den lukkes. Om et dyr står inni og neste sau har halsen mellom portene vil det være større fare for uønska hendelser dersom portene er stilt på en slik måte at de går helt sammen når lukket. **Se Fig. 4 (Pos. 1a og 1b)**

Trykk innstilling

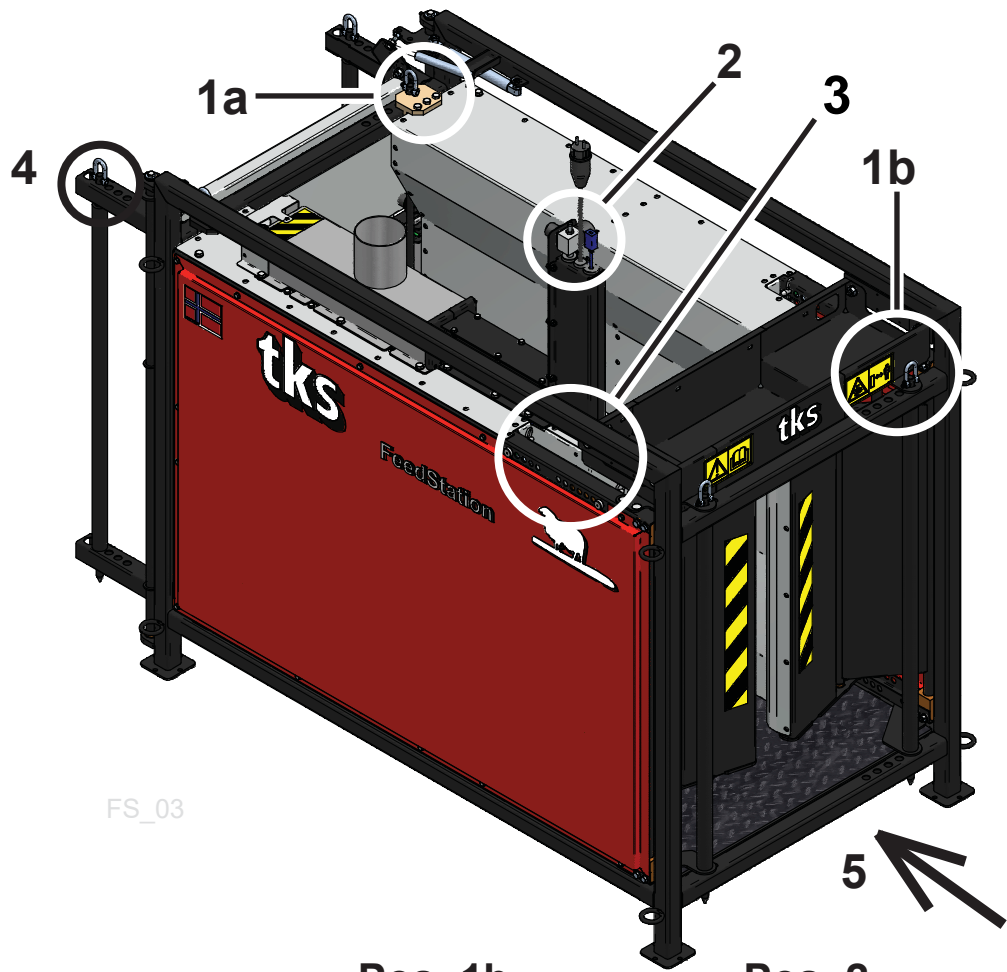
Inngangsporten er på innsiden formet slik at sau med hodet mellom portbladene får bedre mulighet til å trekke seg. Dette henger imidlertid nøye sammen med innstilt trykk på portene og som tidligere nevnt vinkelen ved lukket posisjon. Bør ikke stilles inn mer enn 2 Bar **(Pos. 2)**

Lukking av portbladene

Ved igangkjøring og opplæring av nye søyer, kan det være lurt å la ett av de to portbladene lukkes helt mens det andre stilles mot til det oppnås passelig lysåpning **(Pos. 3)**. Dette vil gi de urutinerte søyene enkel mulighet til å trekke til seg hodet, da det portbladet som ikke har vandret langt lett gir etter.

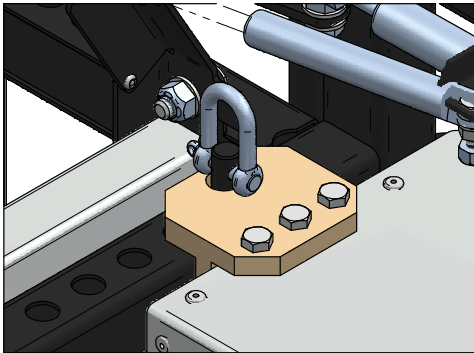
Breddejustering

Utgangen er også viktig å holde oppsyn med. Det er erfaringsmessig en del dyr som spekulerer i hvordan de kan komme inn feil vei. Det viktigste her er at portbladene ikke kan åpnes mer enn bredden på sauen, dette stiller du ved å flytte teinene som står i enden på automaten og som porten stopper mot **(Pos. 4)**. Som en tommelfingerregel skal det være trangt ved inngang og utgang, mens det inni automaten ikke skal oppstå vesentlig friksjon mellom sau og vegg **(Pos. 5)**



FS_03

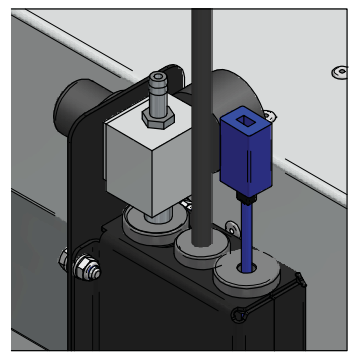
Pos. 1a



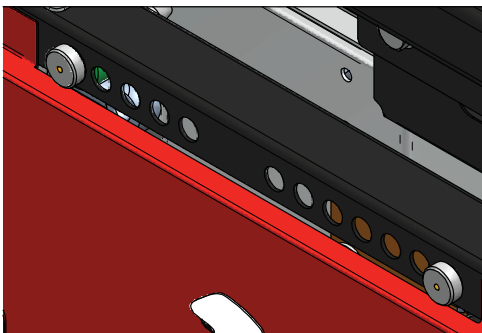
Pos. 1b



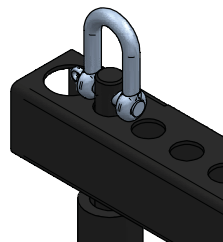
Pos. 2



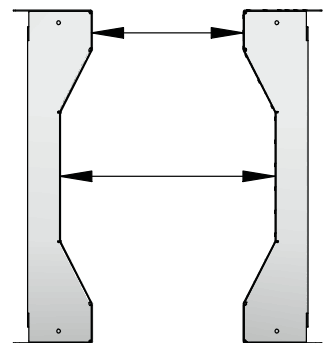
Pos. 3



Pos. 4



Pos. 5



FS_03

Fig. 4

1.5.6 Fabrikk innstillinger

Dersom bare strøm blir tilkoblet uten å gjøre noen innstillinger blir dyret føret på følgende måte.

Alle dyr:

- kommer automatisk inn i Gruppe 1
- får 2 doser
- blir føret fra kl. 08:00 til 22:00

2 Vedlikehold/ettersyn



VIKTIG!

Koble alltid ut strømtilførselen før inspeksjon, vedlikehold eller reparasjon på maskinen.

Generell informasjon:

Utstyret brukes i et meget utsatt og aggressivt miljø. Dette vil påvirke levetiden til maskinen og utstyr generelt. Svært mange forhold er med og påvirker dette. beliggenhet, klima, fuktighet, ventilasjon og ikke minst vedlikehold/rengjøring og ettersyn avgjør lengden på levetiden.

- Rengjøring av FeedStation gjøres ved behov.
- Kontroller FeedStation jevnlig for skader og slitasje.
- Dersom renhold blir gjort iform av høytrykkspyling, anbefales det å tilføre nytt fett i smørepunktene.
- **OBS!** Vær forsiktig at vendbryter ikke blir utsatt av for stort trykk ved høytrykkspyling.
- Det anbefales å bruke trykkluft ved rengjøring av kraftfôrnedløp.

2.1 Smøreskjema

Komponent / sted		Antall	Arbeid	Drift
1	Smørenippel - dør ved inngang og utgang	12	Grease	1 gang i mnd. ved drift

Anbefalt grease: Ruysdael WR2 Q8 oils

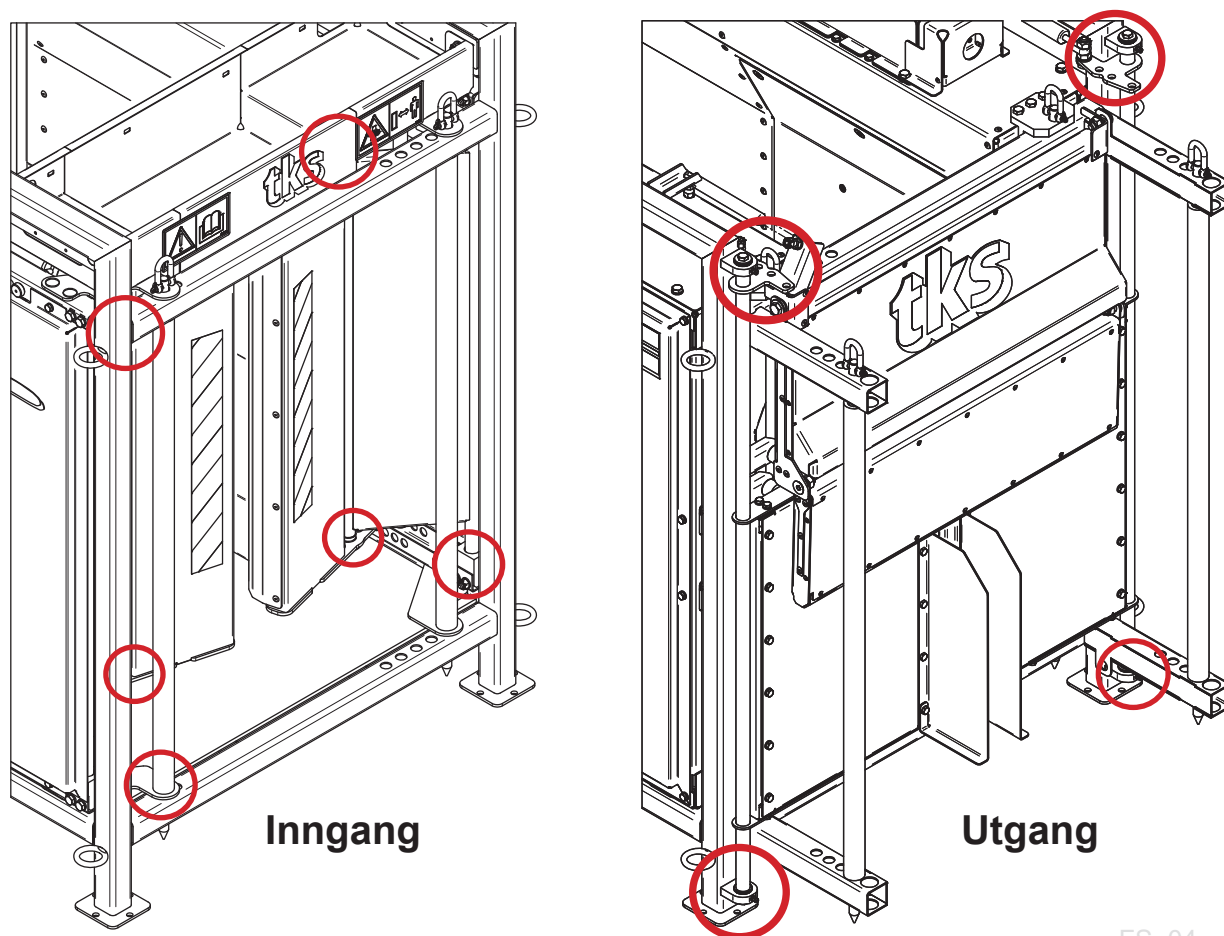
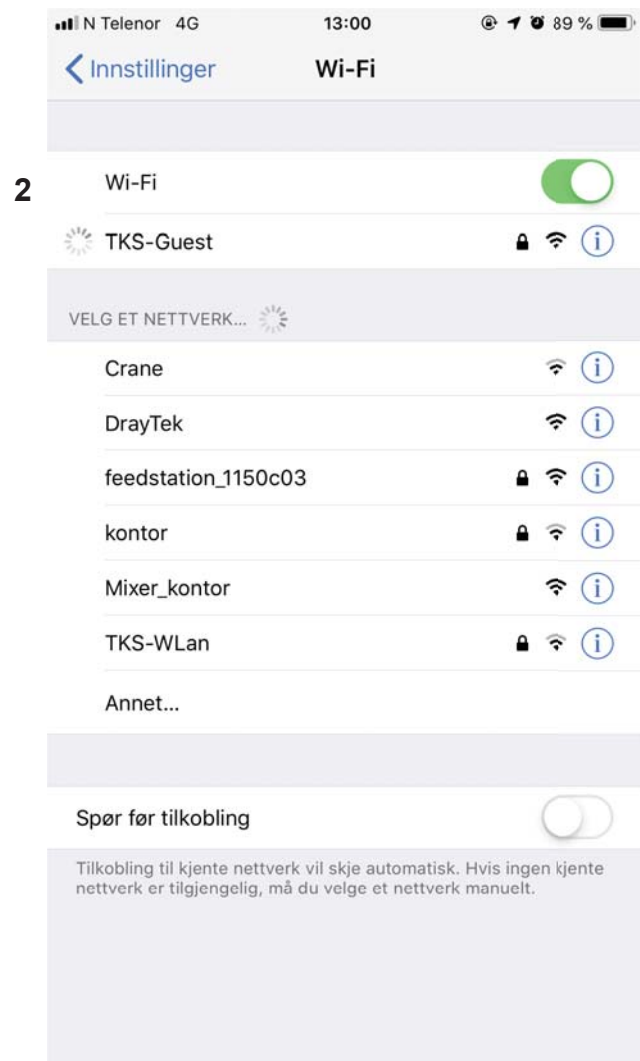


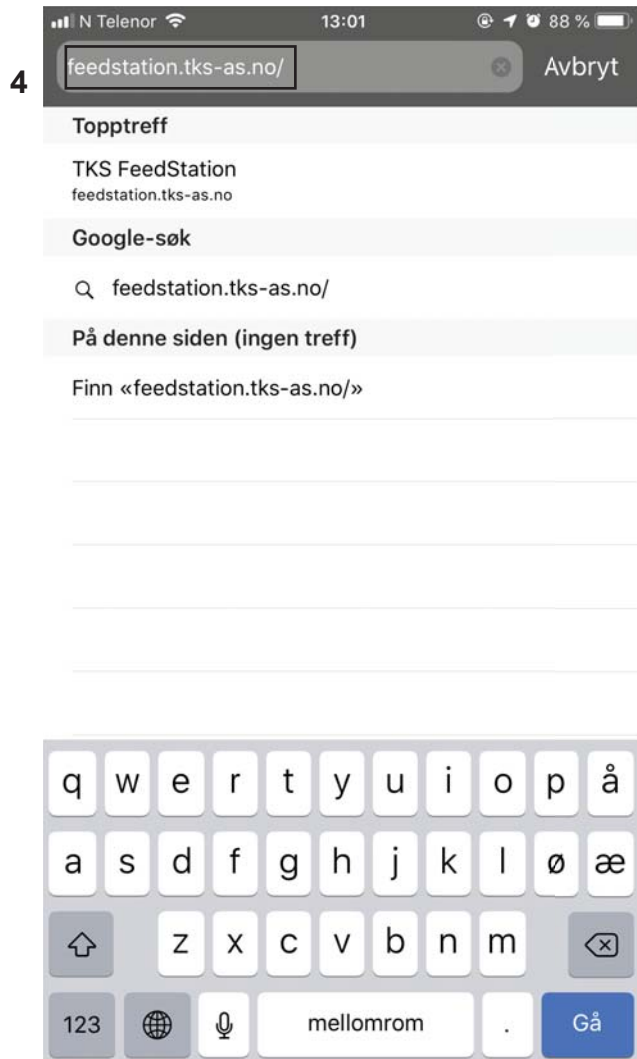
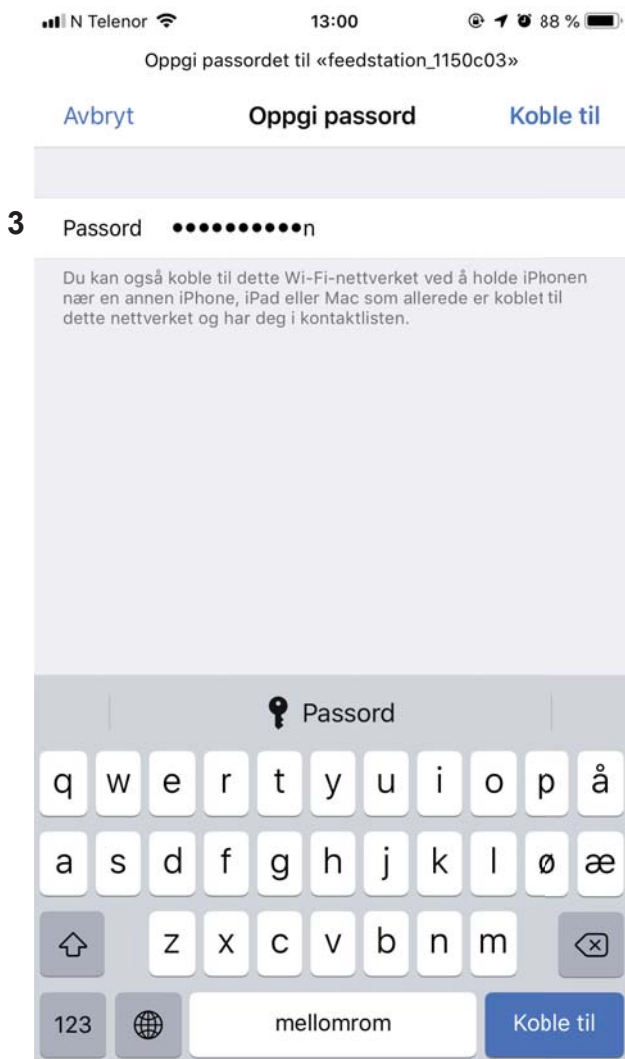
Fig. 5

FS_04

3 Tilkobling Wi-Fi nettverk FeedStation

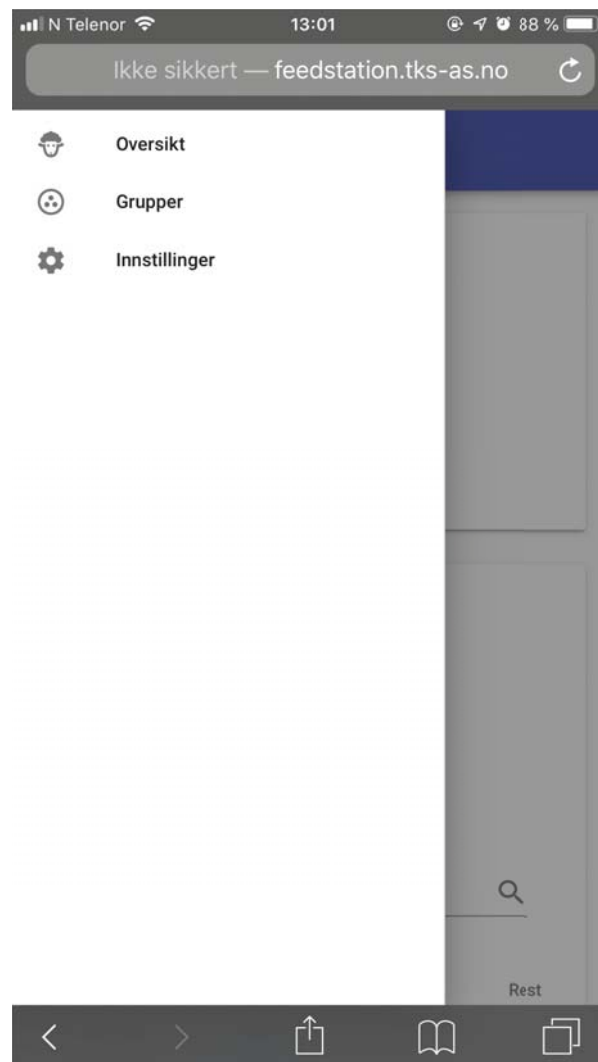
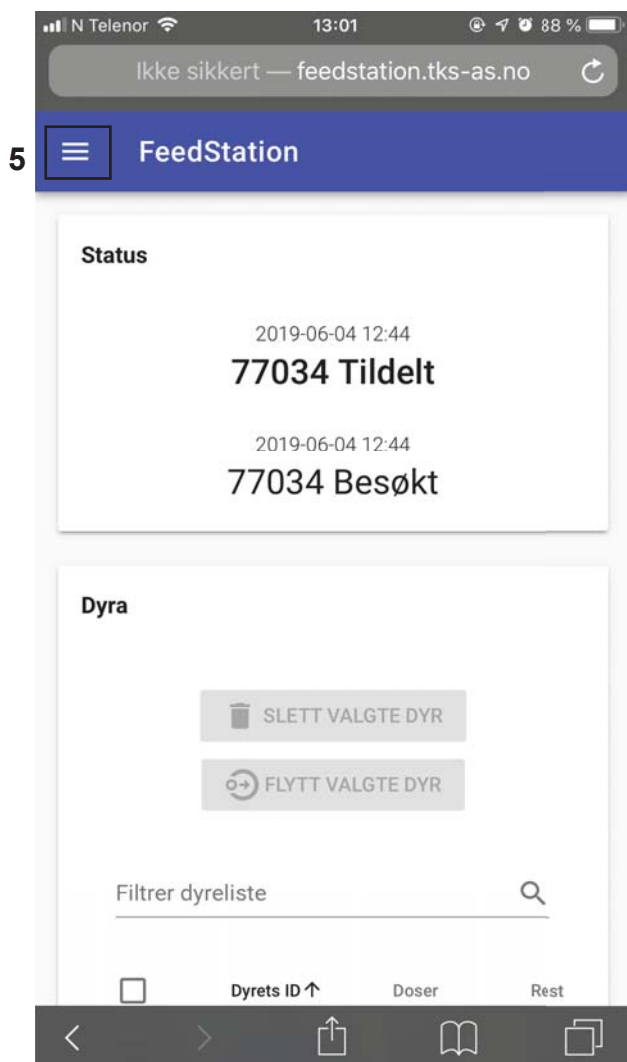


1. Trykk inn på Wifi : Tilkobling til Wifi skjer på samme måte som vanlig tilkobling til nye Wifi nettverk.
2. Velg et nettverk : feedstation_1150co03> (....._1150co03> er ulik for hver maskin)



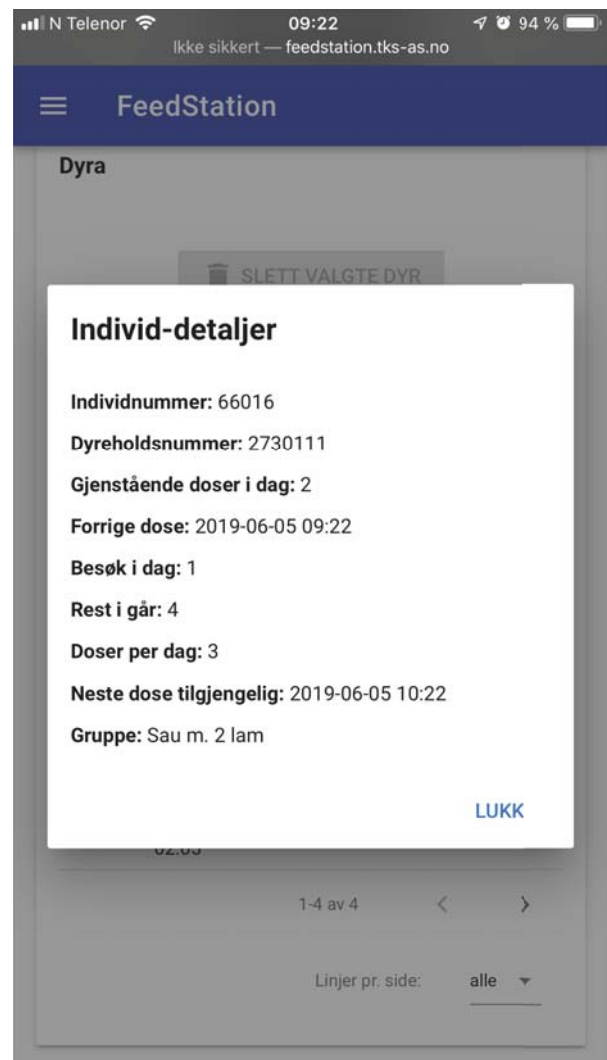
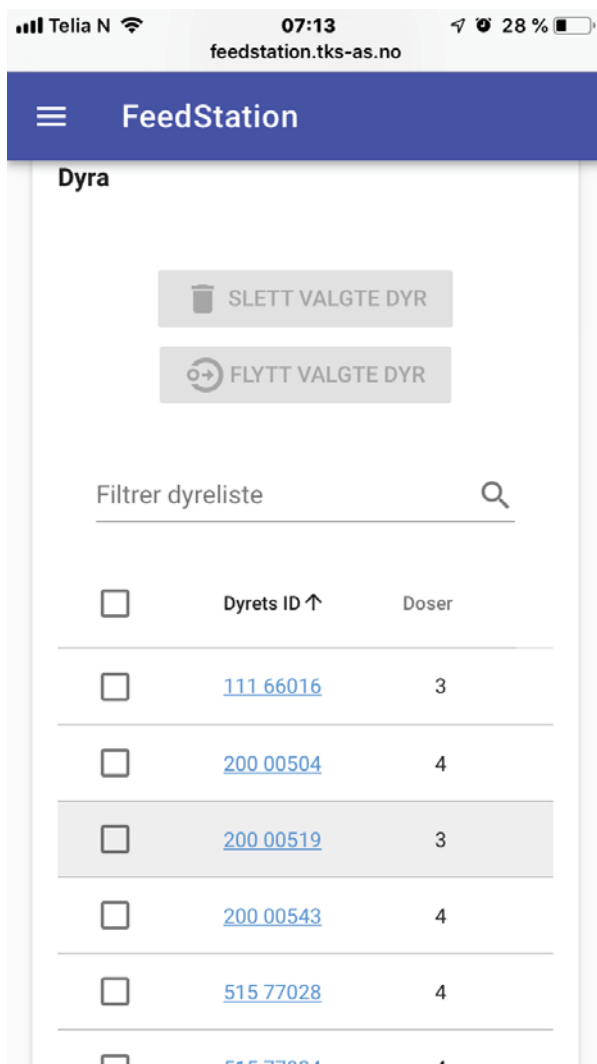
3. Oppgi passord for å koble til : [feedstation](#)

4. Trykk her og skriv inn : <http://feedstation.tks-as.no>

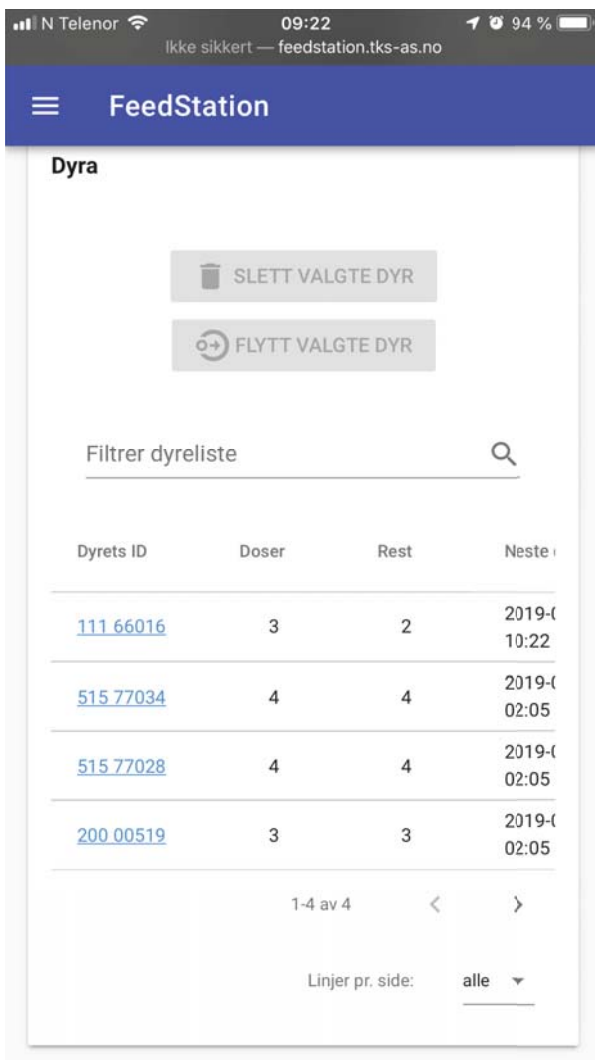


5. Trykk på markert firkant for å få valg over:
Oversikt - Grupper eller Innstillinger.

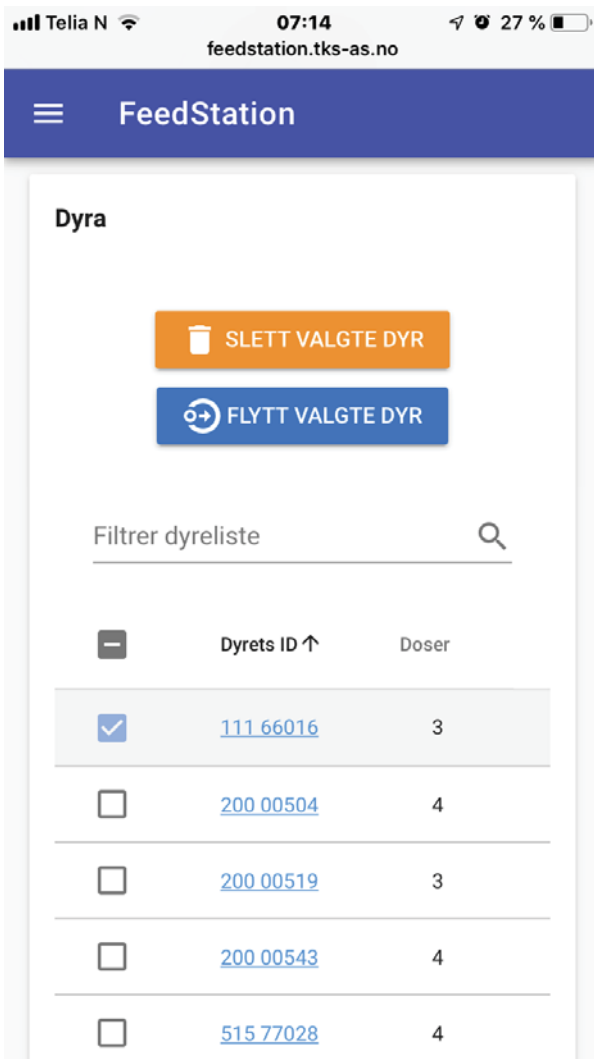
3.1 Oversikt



6. Ved å trykke på dyrets ID så får en opp informasjon om dyret.
Skroll sidelengs på "felt" for ytterligere informasjon om dyrene.

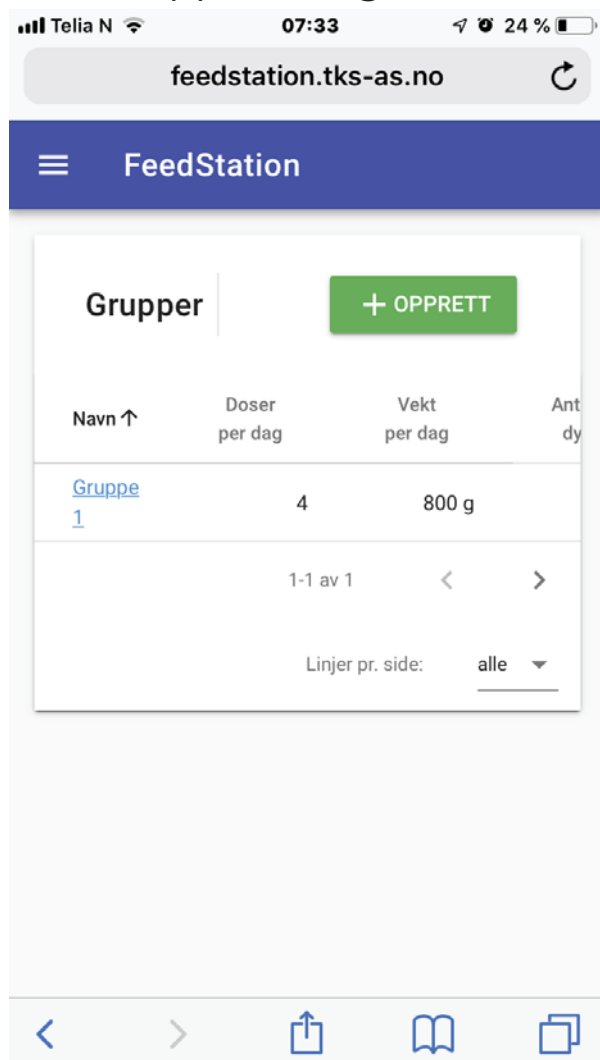


7. Valgte dyr kan slettes ved å trykke på **“slett valgte dyr”**



8. Skroll ned/opp eller sidelengs for mer informasjon.
Huk av for dyr, du får da valg om sletting eller flytting av dyr.

3.2 Gruppedeling

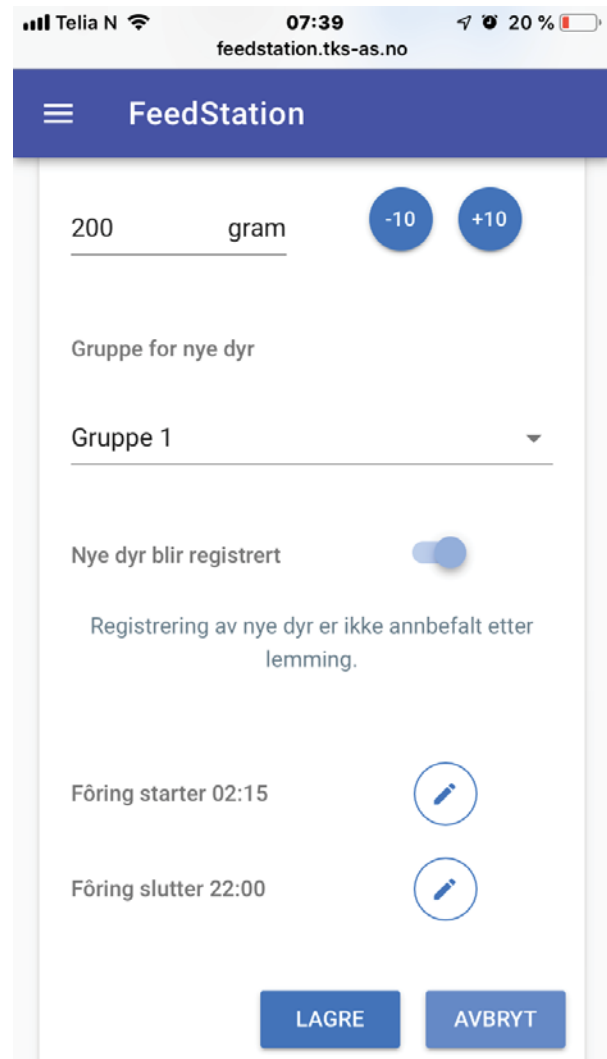
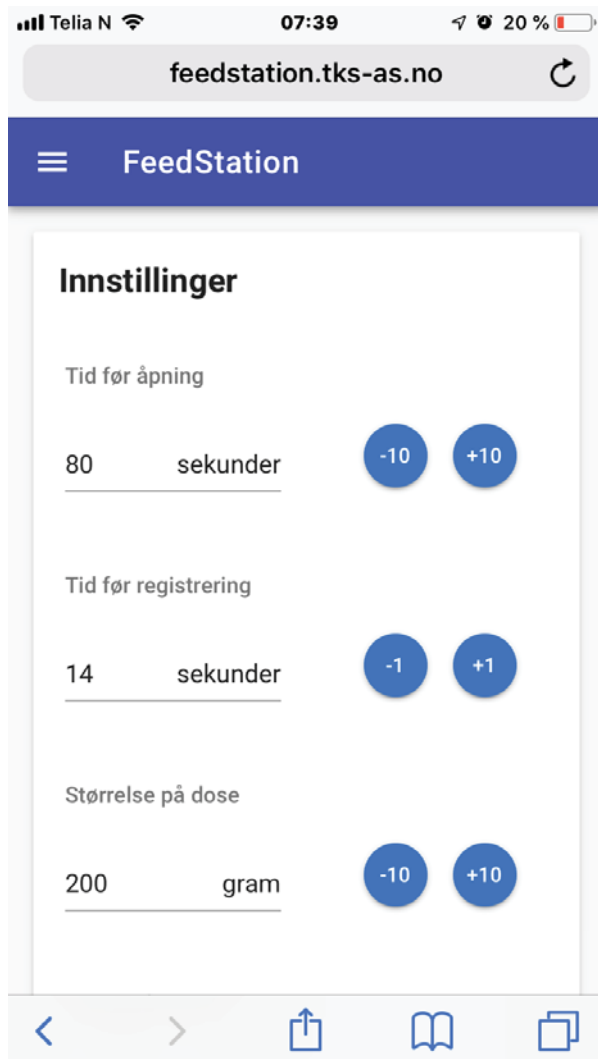


9. Når **“OPPRETT”** er valgt velges gruppe ved å trykke på “gruppenavn”
Ny gruppe kan opprettes, og dyr kan deles inn i størrelse, antall lam, uten lam, etc....
Dyrene kan deles inn i grupper som har ulik mengde kraftfôr og fôringstider.
Det ligger inne innstilte verdier ved oppstart slik at dyr blir registrert automatisk i Gruppe 1



10. Trykk på **“Gruppenavn”** og skriv inn ønsket navn på gruppen, og velg deretter antall doser dyrene skal ha.
Trykk **“LAGRE”**

3.3 Innstillinger



11. I **“Innstillinger”** defineres hva denne gruppen skal gjøre.

- Tid før åpning:
Hvor lang tid dyret skal få lov til å være inne før port åpnes for å slippe inn et nytt dyr.

Tid før registrering:

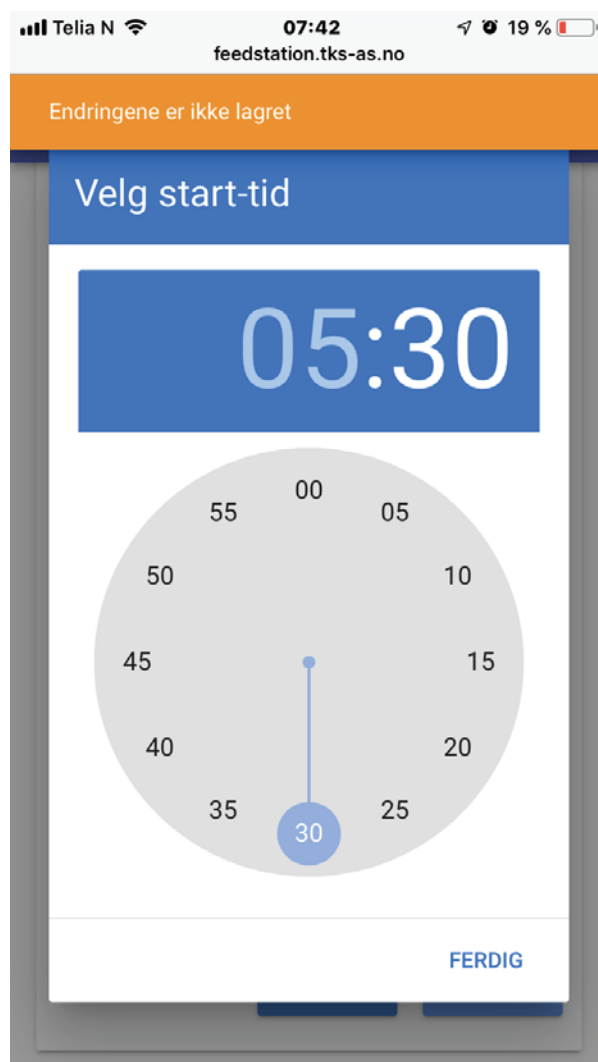
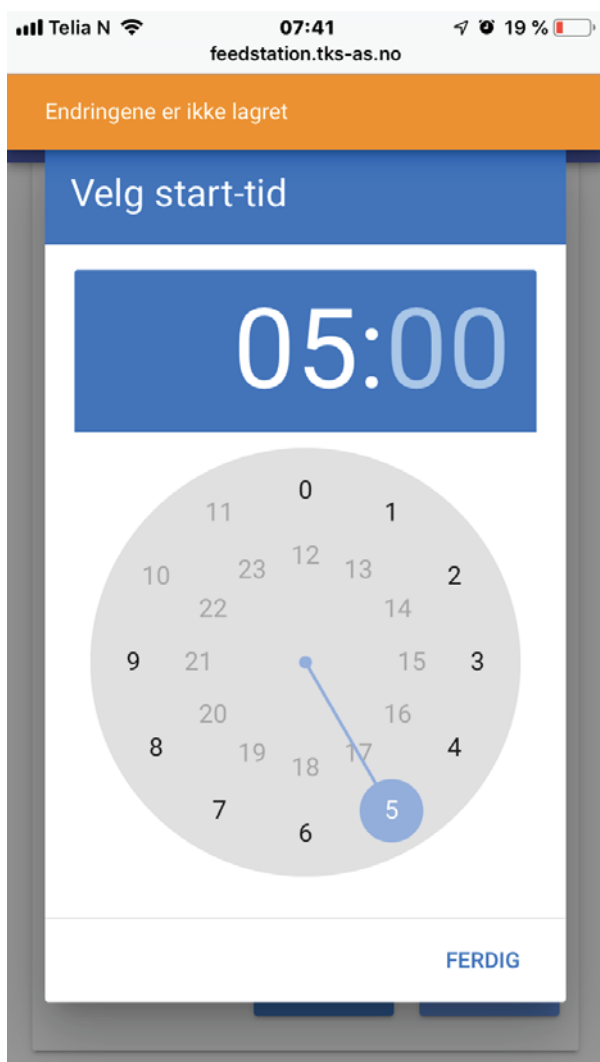
Hvor lang tid dyret skal være inne før det blir registrert som føret. Om nytt dyr presser seg inn før denne tid er gått ut, blir dosen registrert på det nye dyret

- Størrelse på dose:
Den mengde som er innstilt doseres på maskinen.
Utført mengde veies og skrives inn. Verdien brukes til utregning av døgn-rasjon

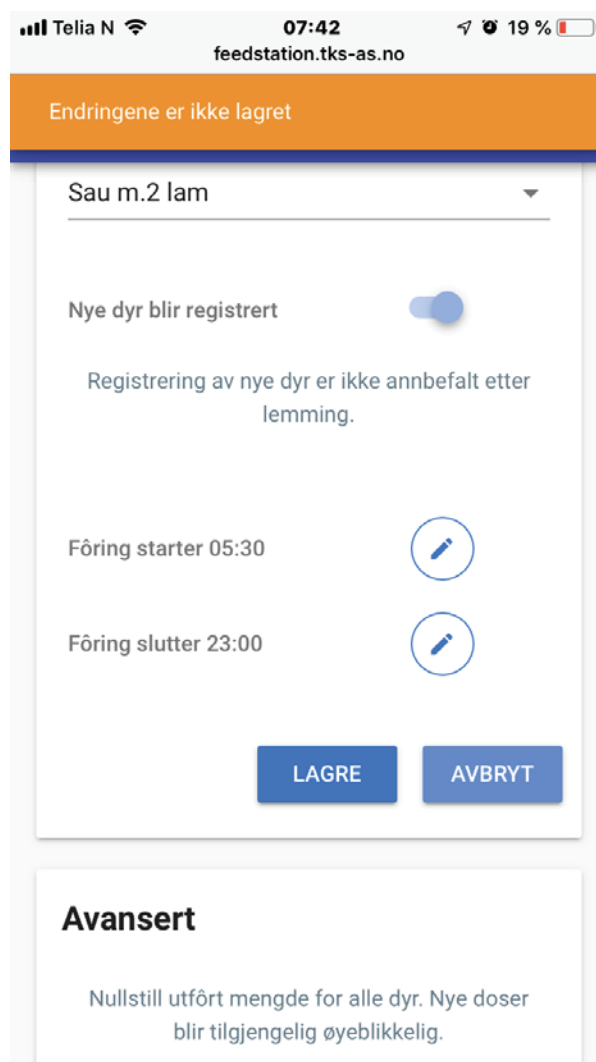
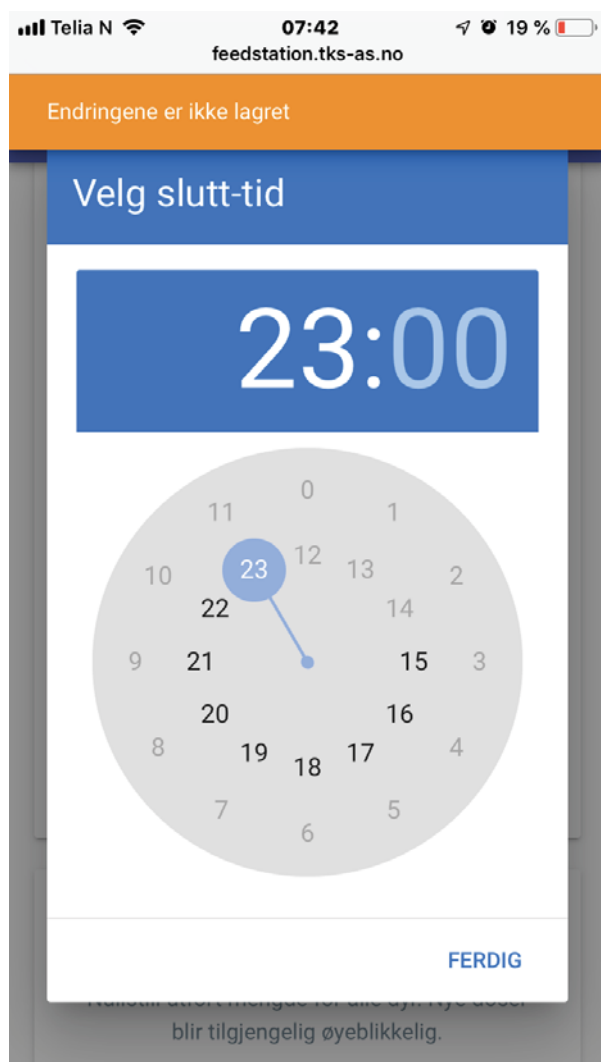
Skroll nedover for flere valg

- Gruppe for nye dyr:
Alle nye dyr går automatisk til denne gruppen
- Nye dyr blir registrert:
Denne kan deaktiveres ved lemning slik at ikke lam blir registrert

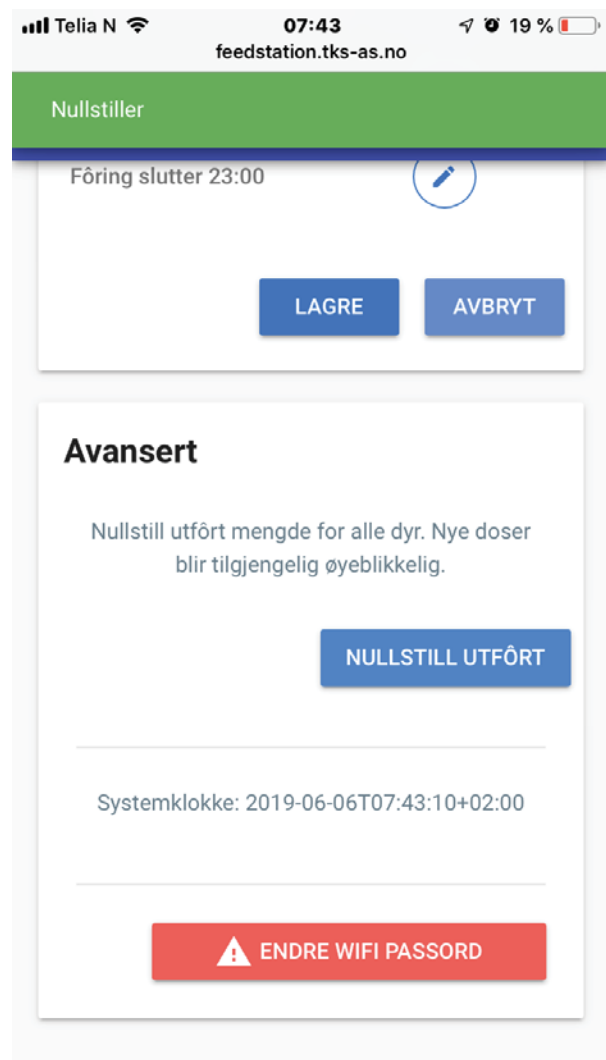
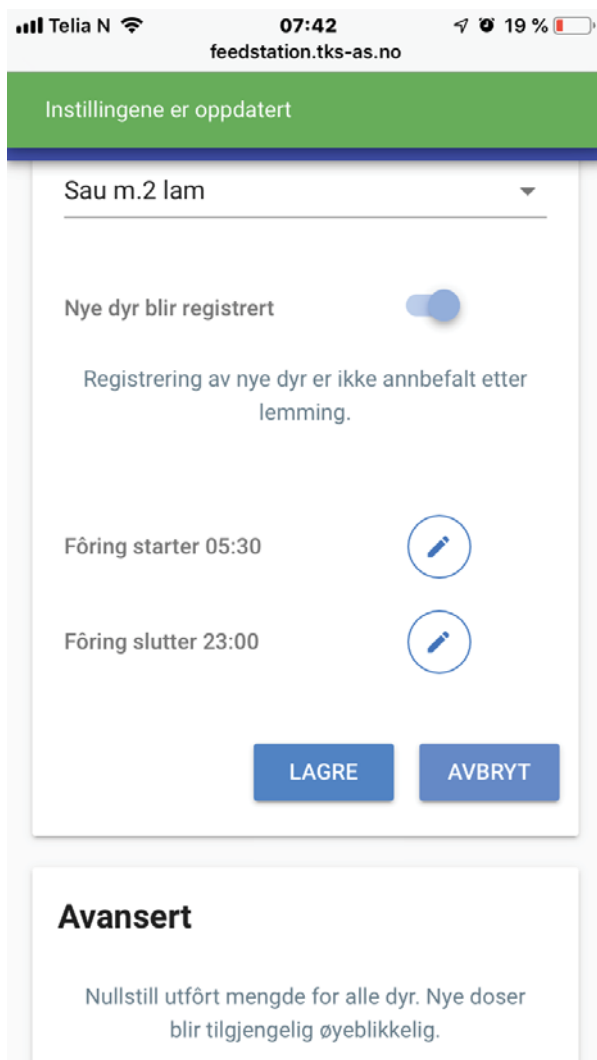
Ved å trykke på pennen bak «**Fôring starter**» - **Fôring slutter**» så får en først opp valg av klokke



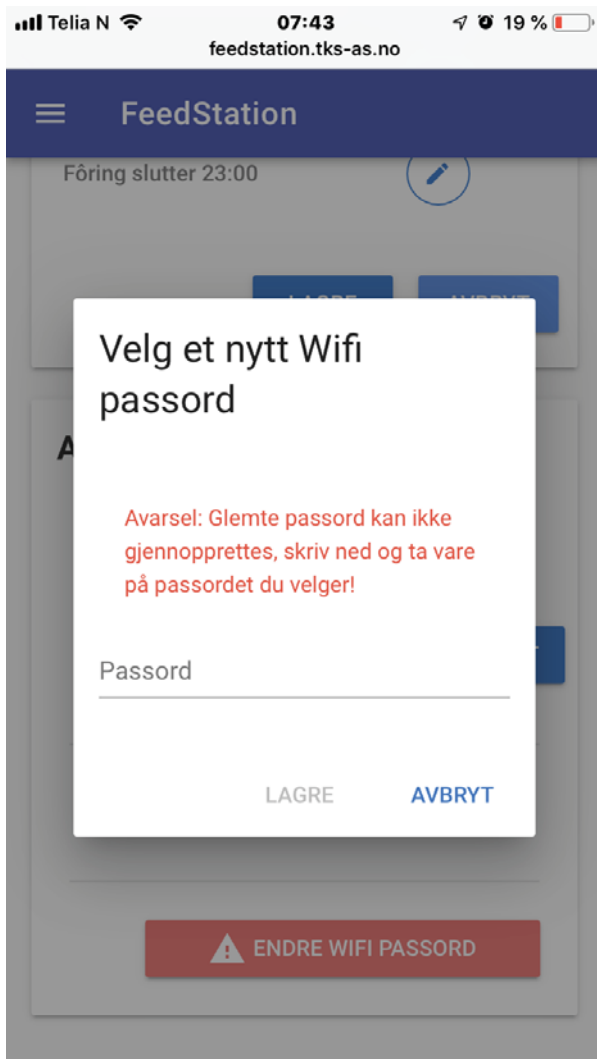
12. Ved alle valg som gjøres kommer det opp informasjon øverst at “**endringen ikke er lagret**”
Trykk **FERDIG** og skjermbildet lukkes
Trykk **LAGRE** og informasjonen viser nå at “**innstillingen er oppdatert**”



13. Trykk og snurr på viser og velg minutter.
Når start og slutt-tid er valgt trykk **FERDIG** og **“LAGRE”**.
Får opp melding at innstillingen er oppdatert.



14. Utfôrt mengde kan nullstilles for alle dyr.
- Passordet kan endres, **men anbefales ikke.** Skriv ned det nye passordet.

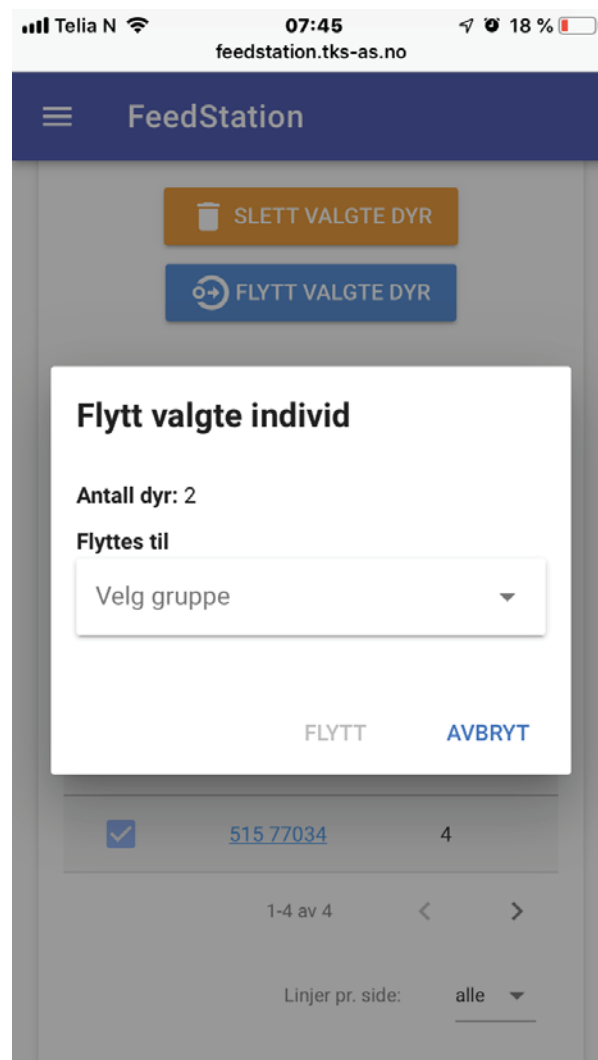
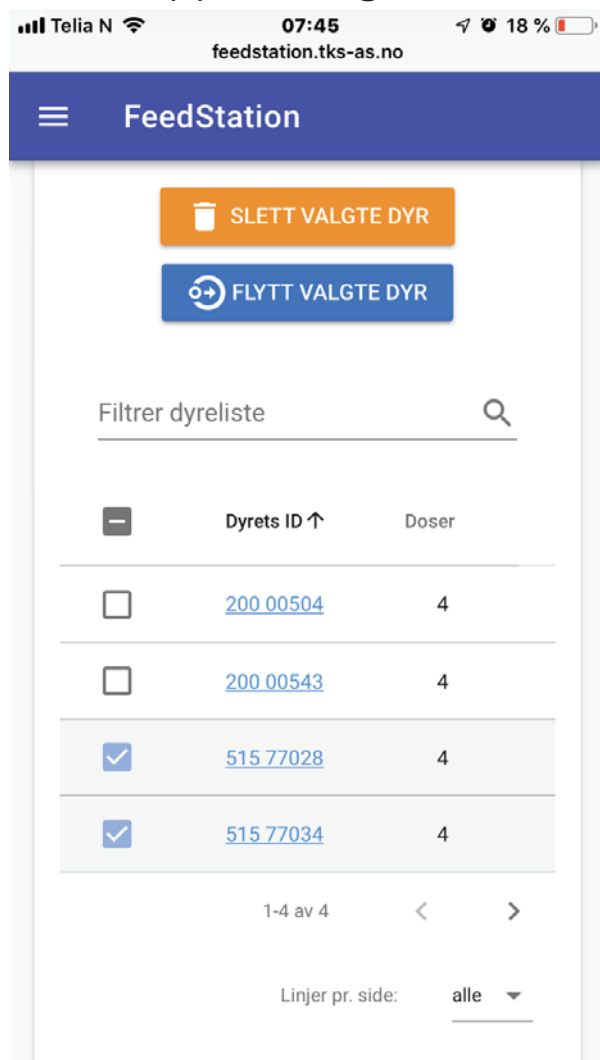


15. Ved valg av nytt Wifi PASSORD

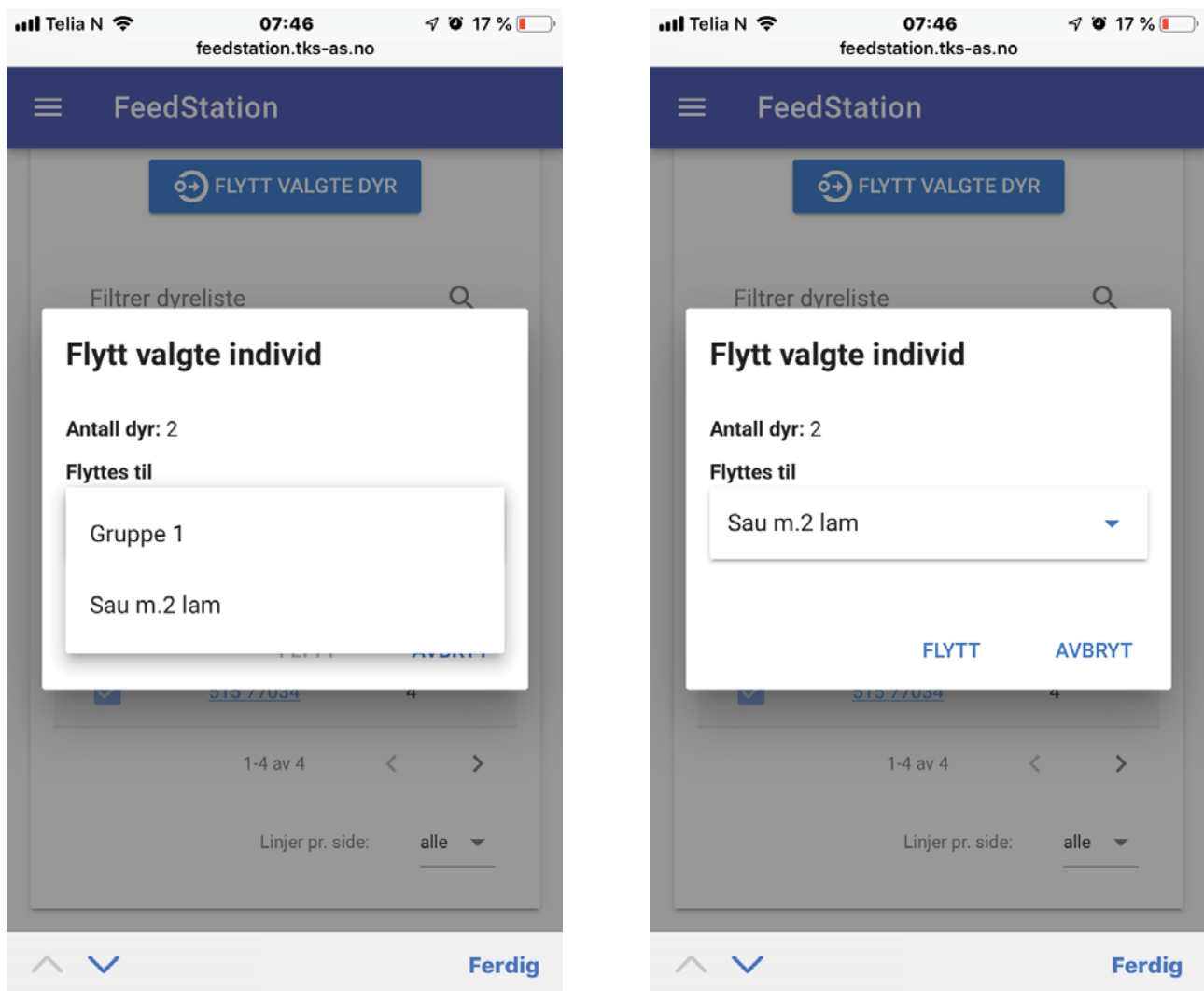
Advarsel:

Glemte passord kan ikke opprettes, skriv ned og ta vare på passordet du velger!

3.4 Gruppedeling

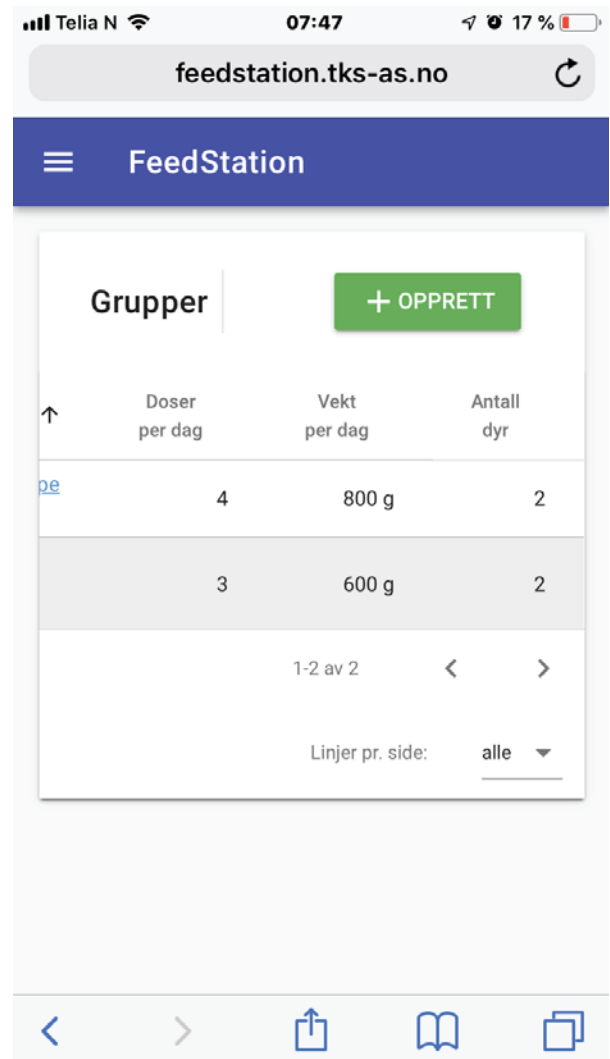
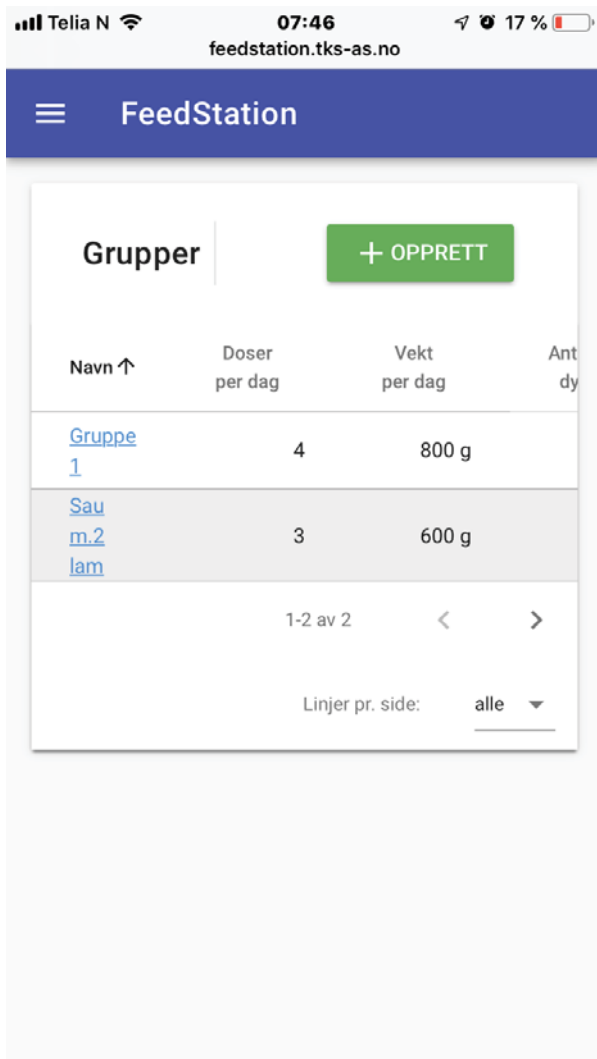


16. På meny “**OVERSIKT**” vises det hvordan en velger å flytte dyr til en annen gruppe
Marker dyr som skal flyttes. Se neste side.

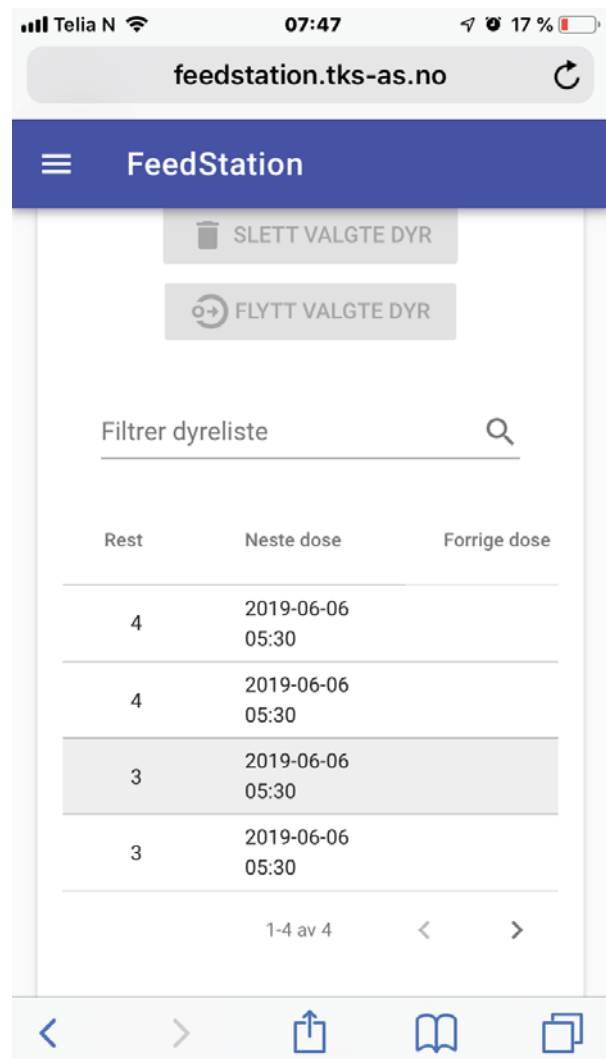
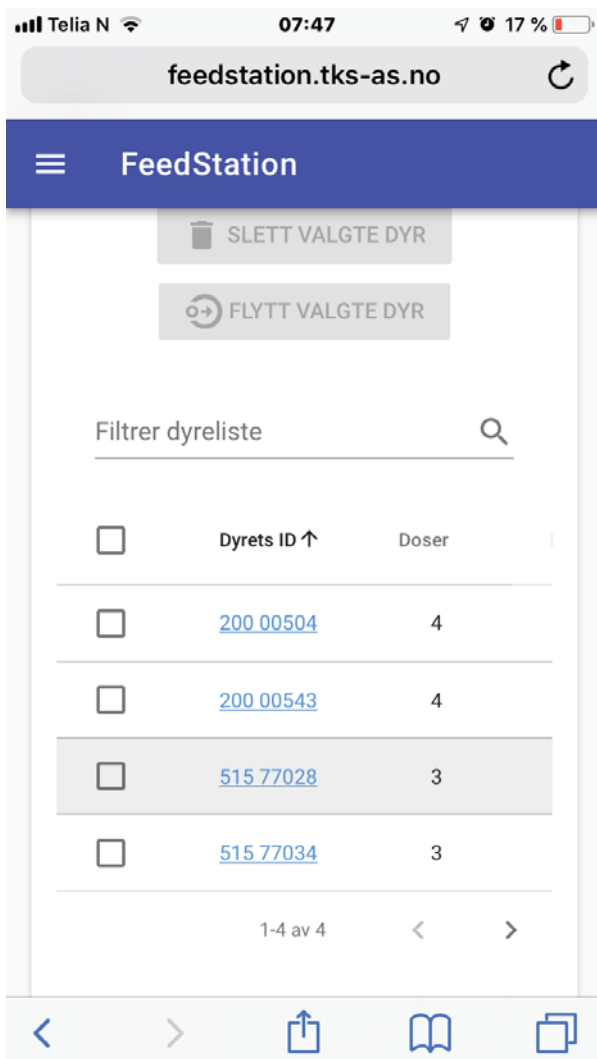


17. Trykk på **“Flytt valgte individ”** og velg gruppe med nedtreks meny og trykk **“FLYTT”**

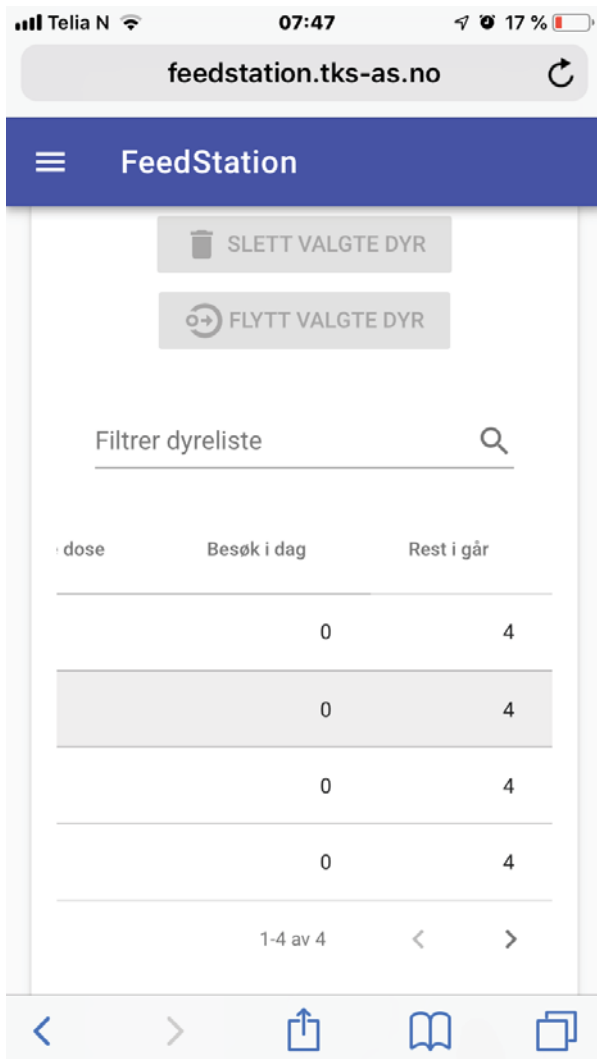
3.5 Inspeksjon



18. Skroll sidelengs for mer informasjon



19. Skroll sidelengs for mer informasjon



20. Skroll sidelengs for mer informasjon

4 Sjekkliste - feil

Feil - forklaring	Prosedyre for feilretting
Kan ikke kople til UI	<ul style="list-style-type: none"> • Slå av strøm i 10 sekunder • Slå på strøm. Oppstart tar ca 60 sekunder • Koble til Wi-Fi AP • Åpne feedstation: tks-as.no. Trykk eventuelt “refresh” knappen i nettleseren. Når UI-et fungerer, vil vanligvis også hele styringen fungere
Dyr blir ikke registrert / får ikke tildelt dose	<ul style="list-style-type: none"> • Hold et øremerke ved RFID-leseren til den piper, les melding under “Status” i UI-et • Unntaksvis kan det være vanskelig for maskinen. Ved et nytt forsøk vil vanligvis lesing av øremerket fungere. • Prøv eventuelt et nytt øremerke • Uten melding må forhandler kontaktes.
<ul style="list-style-type: none"> • Port lukker ikke igjen • Ikke luft tilgang 	<ul style="list-style-type: none"> • Juster trykket over 1 bar • Sjekk kompressor

Gjenvinning - avfall til ressurs -

TKS's produkter er avhengig av elektriske og elektroniske komponenter for å fungere. Disse går under fellesbetegnelsen EE-produkter. På TKS produkter er dette typisk komponenter som kabler, brytere, motorer, styreenheter etc.

Når TKS produktene kasseres, skal komponenter som inneholder miljøgifter behandles og sorteres slik at de ikke forurenses miljøet. Miljøgiftene skal tas hånd om på en sikker måte.

Forhandlere er pliktet til å ta imot EE-avfall fra produkter som er i deres sortiment. Avfallet skal oppbevares forsvarlig og videresendes til godkjent mottak eller behandlingsanlegg. EE-avfallet må lagres og transporteres slik at de ikke blir ødelagt eller skadet.

Ved behov for mer informasjon angående behandling av EE-avfall, ta kontakt med din forhandler.

TKS er medlem av Renas.
(Landsdekkende ordning for innsamling/behandling av elektrisk/elektronisk avfall)

**TKS is a family owned company
with a strong brand name.
We are providing our customers with a
unique and complete range of high
quality products.**

www.tks-as.no



**T. Kverneland & Sønner AS,
Kvernelandsvegen 100
N-4355 Kverneland
Norway**

**e-post : post@tk-as.no
Phone +47 51 77 05 00
Fax +47 51 48 72 28**