

## BRUKSANVISNING FOR "SONGE" HYDRAULISKE TOPPSTAG.

GRATULERER MED DITT NYE "SONGE" HYDRAULISKE TOPPSTAG. "SONGE" LEVERES I FEM FORSKJELLIGE HOVEDTYPER. DISSE ER FØLGENDE:

1. "SONGE SUPER 63"
2. "SONGE TELESCOPE 60"
3. "SONGE TELESCOPE 75"
4. "SONGE GOLIAT 80"
5. "SONGE SAMSON 100"

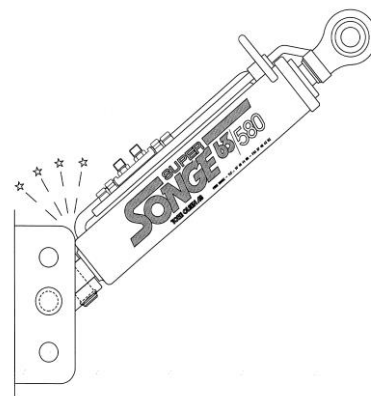
"SONGE SUPER 63" OG "SONGE TELESCOPE 60" ANBEFALES FOR TRAKTORER INNTIL 100 HK . FOR TRAKTORER FRA 100 TIL 150 HK ANBEFALES "SONGE GOLIAT 80" OG "SONGE TELESCOPE 75".. PÅ TRAKTORER OVER 150 HK ANBEFALES "SONGE SAMSON".

DET VIL ALLTID VÆRE EN SAMMENHENG MELLOM TRAKTORENS OG REDSKAPENS STØRRELSE. TA HENSYN TIL DETTE SLIK AT DIMENSJONERINGEN AV TOPPSTAGET SAMSVARER MED BRUKSOMRÅDE. (EKS: VED BRUK AV 4 SKJÆRS VENDEPLOG, STORE SNØFRESERE OA. BØR "SONGE GOLIAT 80" OG "SONGE TELESCOPE 75" BENYTTES SELV OM TRAKTORENS STØRRELSE ER UNDER 100 HK.

FOR AT DU SKAL FÅ FULL GLEDE AV TOPPSTAGET VIL VI LISTE OPP NOEN PUNKTER SOM BØR FØLGES NØYE.

### MONTERING:

1. KONTROLLER AT STAGET ER TILPASSET MED HENSYN TIL STØRRELSE, SAMMENKJØRT LENGDE, KATEGORI(BOLTDIMENSJONER) OG HALSLENGDE
2. PÅSE AT STAGET LØPER FRITT FOR Å UNNGÅ BREKKASJE UNDER BRUK.(SE ILLUSTRASJON)
3. VED MONTERING SKAL MAN ALDRI HOLDE I STEMPELSTANG ELLER MARKØRPINNEN (KLEMFARE). BRUK ALLTID DEN PÅSVEISTE BØYLE.
4. INNFESTNINGSLEDD MONTERES ALLTID MOT TRAKTOREN.
5. MONTER STAGET MED MARKØRPINNEN OPP SLIK AT DENNE ER GODT SYNLIG FRA FØRERSETET.
6. SJEKK AT SLANGER LØPER FRITT.
7. STAGET MÅ HENGES OPP NÅR DET IKKE ER I BRUK. BENYTT DA EVENTUELT KJETTING SOM FESTES I DEN PÅSVEISTE BØYLE.
8. SJEKK JEVNLIK OM DET ER OPPSTÅTT SKADER PÅ TOPPSTAGET.



### GARANTI:

TOPPSTAGENE LEVERES MED VANLIG GARANTI I HENHOLD TIL KJØPSLOVEN.

### ENERETT:

Tore Olsen Salg AS

Adresse:

Østre Grenstøl 113

4900 Tvedestrand

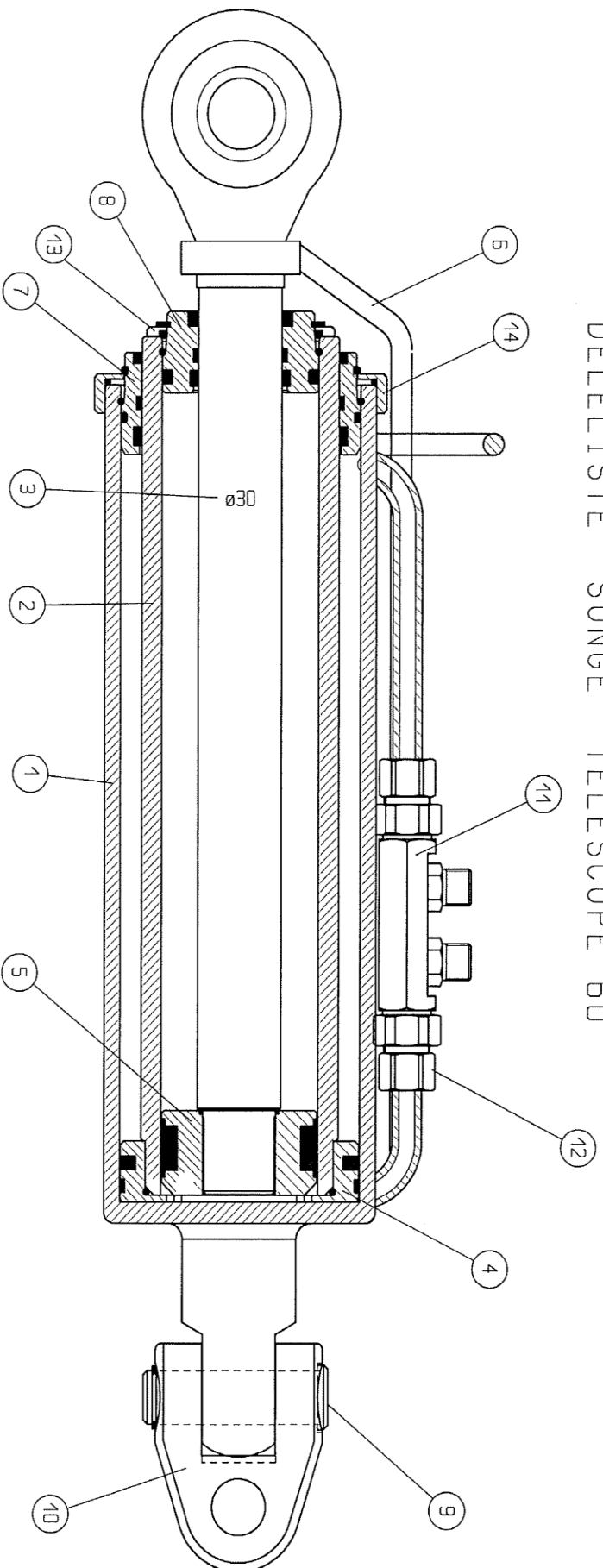
E-MAIL: [salg@songeproducts.com](mailto:salg@songeproducts.com)

Telefon:

37 16 45 40

WEB: [www.songeproducts.com](http://www.songeproducts.com)

# DELELISTE SONGE TELESCOPE 60



— Med kulefeste

| Pos. | Art. nummer | Benevnelse         | Pos. | Art. nummer | Benevnelse       | Pos. | Art. nummer | Benevnelse               | Pos. | Art. nummer | Benevnelse              |
|------|-------------|--------------------|------|-------------|------------------|------|-------------|--------------------------|------|-------------|-------------------------|
| 1    | 5995480410  | Sylinder 480 ytre  | 3    | 5970021     | Stempelstang 480 | 6    | 5970048     | Mørker 530               | 10   | 59800203    | Innfestingsledd kat. 3  |
| 1    | 5995530410  | Sylinder 530 ytre  | 3    | 5970022     | Stempelstang 530 | 6    | 5970049     | Mørker 580               | 10   | 59800242    | Innfestingsledd kat. 2B |
| 1    | 5995580410  | Sylinder 580 ytre  | 3    | 5970023     | Stempelstang 580 | 7    | 5970037     | Endestykke 95            | 10   | 59800243    | Innfestingsledd kat. 1D |
| 2    | 5970050     | Sylinder 480 indre | 4    | 5970030     | Stempel 95       | 8    | 5970034     | Endestykke 60            | 10   | 59800244    | Innfestingsledd kat. 1  |
| 2    | 5970051     | Sylinder 530 indre | 5    | 5970031     | Stempel 60       | 9    | 59900492    | Bolt for innfestingsledd | 11   | 5970057     | Koplingsstykke          |
| 2    | 5970052     | Sylinder 580 indre | 5    | 5970017     | Mørker 480       | 10   | 59900497    | Innfestingsledd kat. 2   | 12   | 5960000     | Koplingssett            |

Ved bestilling av sylinder komplett, stempelstang

eller mørker, må innkjørt lengde oppgis

Pakningsett Telescope leveres kun komplett.

| Pos. | Art. nummer | Benevnelse              |
|------|-------------|-------------------------|
| 13   | 5970038     | Lokk for endestykke ø60 |
| 14   | 5970044     | Lokk for endestykke ø95 |
|      | 598801730   | Pakningsett Teleskop    |