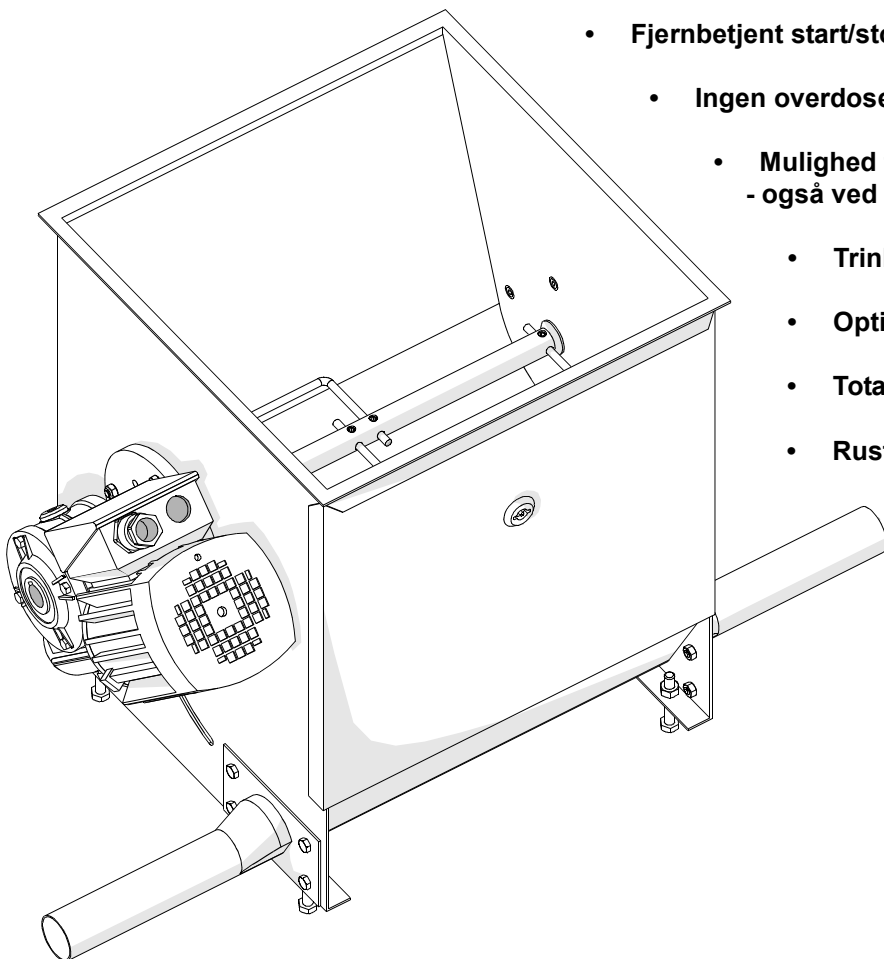


# Optagerstation type M

- El-drevet dosering
  - Fjernbetjent start/stop
  - Ingen overdosering
    - Mulighed for tomkørsel - også ved fasefodring
      - Trinløs justering af fodermængde
      - Optimal tilpasning til fodertype
      - Totalt selvrensende
      - Rustfri eller galvaniseret



Optagerstation med el-drevet dosering belaster ikke wire/kæde og muliggør fjernbetjent start/stop af uddosering, uafhængig af drivstationen.

Ingen overdosering på grund af returfoder fra rørstrengen til optagerstationen samtidig med dosering fra silo.

Mulighed for tomkørsel af foderanlæg (fasefodring) giver minimal belastning ved opstart.

Lige og valgfri gennemkørselsretning af wire/kæde giver fleksibel og optimal montering.

Indbygget fremmedlegemegitter sikrer imod uønskede driftsstop og reducerer slid på anlægget.

Trinløs justering af fodermængden i forbindelse med justerbare udtrags-elementer sikrer optimal tilpasning til den enkelte fodertype.

Uddosering i hele optagerstationens bredde, i forbindelse med specielle ind- og udtagningsstudse, gør optagerstationen totalt selvrensende.

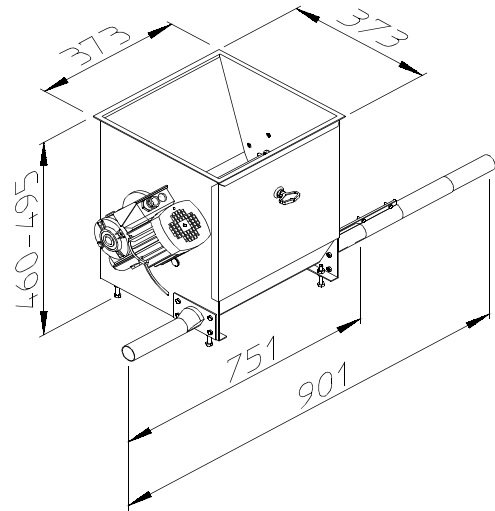
# Funktionsbeskrivelse




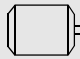

**19,8 kg**




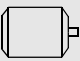

**< 70 dB**



## ø 38 mm

	P	U	f	I	 $\frac{n}{min}$	 $\frac{n}{min}$
0112-216	120W	230V/400V	50 Hz	0.80A/0.49A	1350	13,5
0112-216	140W	280V/480V	60 Hz	0.80A/0.49A	1620	16,2

## ø 60 mm

	P	U	f	I	 $\frac{n}{min}$	 $\frac{n}{min}$
0212-187	180W	230V/400V	50 Hz	0,97A/0.56A	1350	67,5
0212-187	210W	280V/480V	60 Hz	0,99A/0,57A	1650	82,5
0212-213	180W	230V/400V	50 Hz	0,97A/0.56A	1350	67,5
0212-213	210W	280V/480V	60 Hz	0,99A/0.57A	1650	82,5