



K2 EasyFeed

Din inngang til automatisk fôring

- *Automatisk fôring av småfe og storfe*

tks
AGRI

www.tks-as.no



K2 EasyFeed



K2 EasyFeed

En velprøvd og solid konstruksjon.

K2 EasyFeed er bygget på den velkjente K2 CombiCutter konstruksjonen.

K2 EasyFeed håndterer forskjellige fôrtyper, som rundballer, silo, blokker, snittet og blandet fôr. Håndterer også de fleste typer fôr, fra vått til tørt, fra langt til kort materiale.

K2 EasyFeed gir en jevn og fin utmating, takket være den unike knivtrommelen med 62 doble kniver og automatisk bunnbelte regulering.

K2 EasyFeed kan leveres i flere modeller, den mest vanlige er K2 1600 som er beregnet til å håndtere rundballer direkte, her har vi både kort, lang, med og uten sidedører. Den kan og leveres som K2 1200 som er den smale utgaven som brukes der fôrbrettet er smalt eller der en ikke har behov for å håndtere rundballen direkte.

K2 EasyFeed er et meget prisgunstig valg med tanke på automatisk fôring, du behøver bare K2 EasyFeed med valgfri takdrift og styring, da har en det aller enkleste automatiske fôringssystemet som finnes på markedet i dag.

K2 EasyFeed funksjon

Funksjonen til K2 EasyFeed er meget enkel.

En starter med å dele fjøset opp i ønsket antall fôringsgrupper, deretter hvor mange ganger K2 EasyFeed skal gå frem og tilbake på gruppen, og tilslutt hvor mange starttider en ønsker på hver gruppe, deretter styrer K2 EasyFeed resten. Det er to måter å bestemme mengden fôr til hver gruppe, det er enten ved å regulere hastigheten på løpekatten, eller å programmere hvor mange ganger maskinen skal gå frem og tilbake på gruppen. Dette er en enkel og sikker måte å sørge for at det alltid ligger fôr foran dyrene, først da oppnår en appetittfôring.

En kan og velge å fôre noen grupper manuelt, da går en inn i styringen og markerer de grupper en vil fôre og starter deretter K2 EasyFeed, den vil da fôre utvalgte grupper.

Selve displayet er håndholdt og kan og brukes til å kjøre K2 EasyFeed helt manuelt i de tilfeller der dette kan være ønskelig.

Ved automatisk utfôring oppnår en mange fordeler, både for seg selv og for dyrene. Først og fremst så får en dyrene til å yte maks, enten det gjelder melk eller kjøtt, i tillegg kan en spare mye tid, kanskje opp mot en time pr. dag. Vi ser og at miljøet i fjøset blir veldig roligt, lite stress blandt dyrene.

K2 EasyFeed

K2 EasyFeed styring

Driftsikkerhet og fleksibilitet er høyt prioritert i K2 EasyFeed styringen. Selve displayet er mobilt og har kontakt med styreskapet via radiosignal. Dermed kan displayet plasseres der en ønsker, enten inne på kontoret eller andre egnede plasser. Det er lagt stor vekt på at funksjonene i K2 EasyFeed styringen skal være enkle og dekke behovet en behøver for å kunne føre automatisk i de aller fleste typer fjøs, både sau, geit, okse, ammeku og melkeku.

- 20 grupper med 12 starttider pr. gruppe
- Individuell førmengde for hver gruppe
- Mobilt touch display for enklere betjening av maskin
- Kan kontrollere to fyllekilder, en grovfôr og to kraftfôr
- Fyllekilde kan være rundballemagasin, FeedHopper eller FeedMixer
- Kan styre maskin, takdrift, sideutmater og børster
- Kan utstyres med kraftfôrautomat



Tilleggsutstyr

K2 EasyFeed kan utstyres med sideutmater og børster, styring av dette ligger inne i K2 EasyFeed styringen.

Den kan og utstyres med kraftfôrtank, dette er meget gunstig med tanke på å kunne gi en grunnrasjon til kyr eller til å kunne gi kraftfôr til sau, ungdyr, osv. Fylling av kraftfôr kan enten skje manuelt eller automatisk.

Se fordelene

- Utfôring på vekt
- 1 eller 2 kraftfôr slag
- Utfôring på kraftfôr opp til 400 punkt
- Knivfeste uten bruk av skruer 62 doble kniver
- 7,5 kw kuttemotor på trommel
- Sentralsmøring
- Kraftige medbringere på bottenbeltet, med rustfri kjetting
- Faste karmen eller sideluker
- Motstandsføler styrer mating mot trommelen
- Solide lager og drift
- K2 EasyFeed1600 takler godt rundballer fra nye presser med bredt kammer (innv. bredde 135cm)
- Servicevennlig
- Driftsikker
- Pålitelig



K2 EasyFeed

Fyllekilder

K2 EasyFeed kan kjøres sammen med forskjellige fyllekilder, alt etter hva som skal føres. Dette er noe som er aktuelt hos de aller fleste, da en normalt ikke ønsker å starte opp traktor hver gang en skal føre.

TKS Magazine R2

Dette er den enkleste og rimeligste kombinasjonen. TKS Magazine R2 kan leveres i forskjellige lengder og maskinen registrerer når den er tom og henter automatisk en ny rundballe og fortsetter føringen fra der den gikk tom.

TKS K2 CombiCutter

Denne løsningen passer bra der en må bruke K2 1200 maskinen som utføringsenhet, da kan en K2 1600 stå som magasin for å rive opp fôret i forkant, denne kan og utstyres med magasin dersom dette er nødvendig.

TKS FeedHopper Junior

Dette brukes der en ønsker å kjøre kominasjon av rundballer og silo. Her kan en velge mellom to størrelser, 5 og 11M³. Dersom en kjører rundballer så bør disse splittes/rives opp.

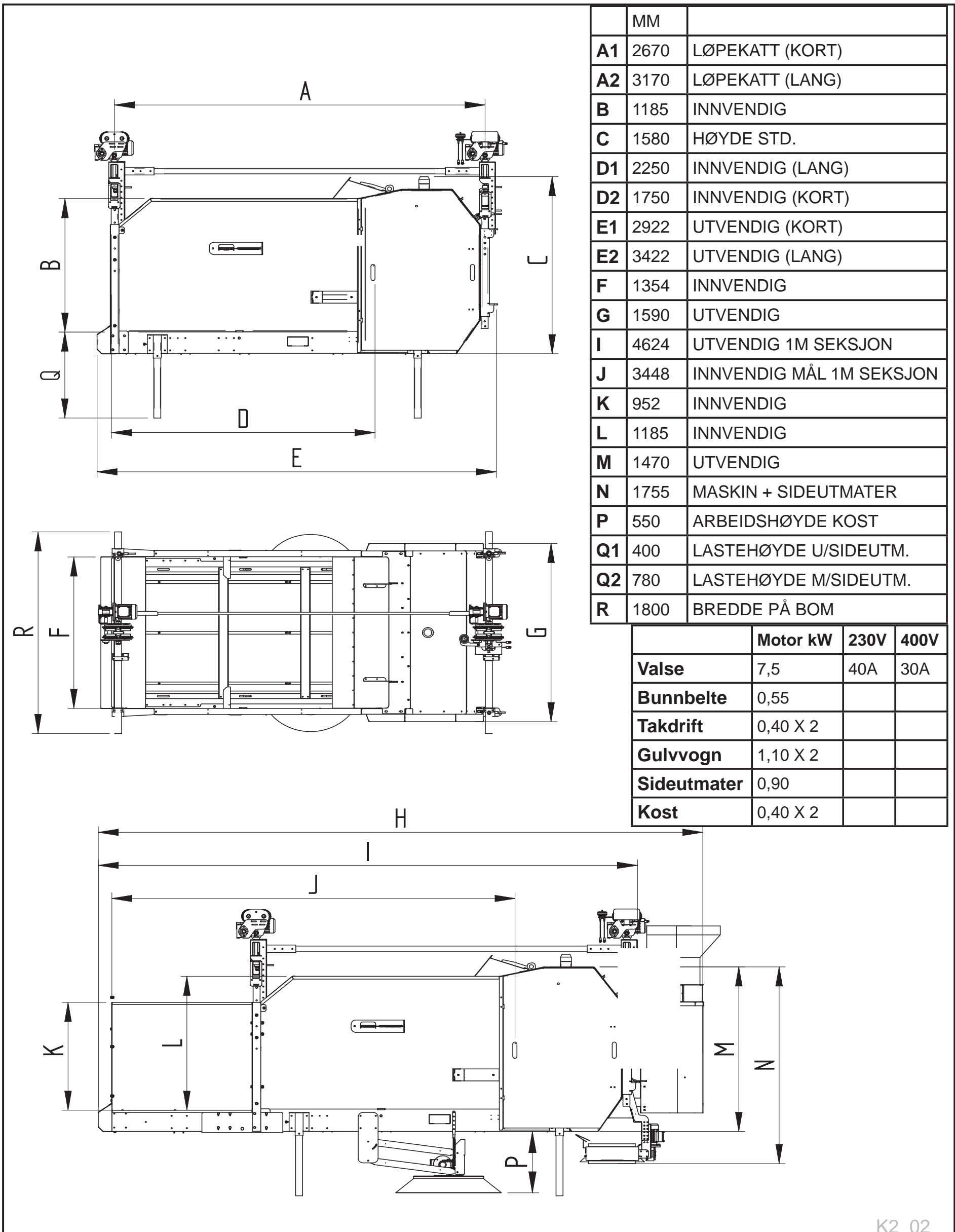
TKS Kuhn FeedMixer

FeedMixer er et alternativ der en ønsker å mikse fôr. En kan mikse forskjellige slåtter og blande inn andre fôrslag eller kraftfôr. Ved forbruk på over 5 rundballer til dagen er FeedMixer å anbefale.



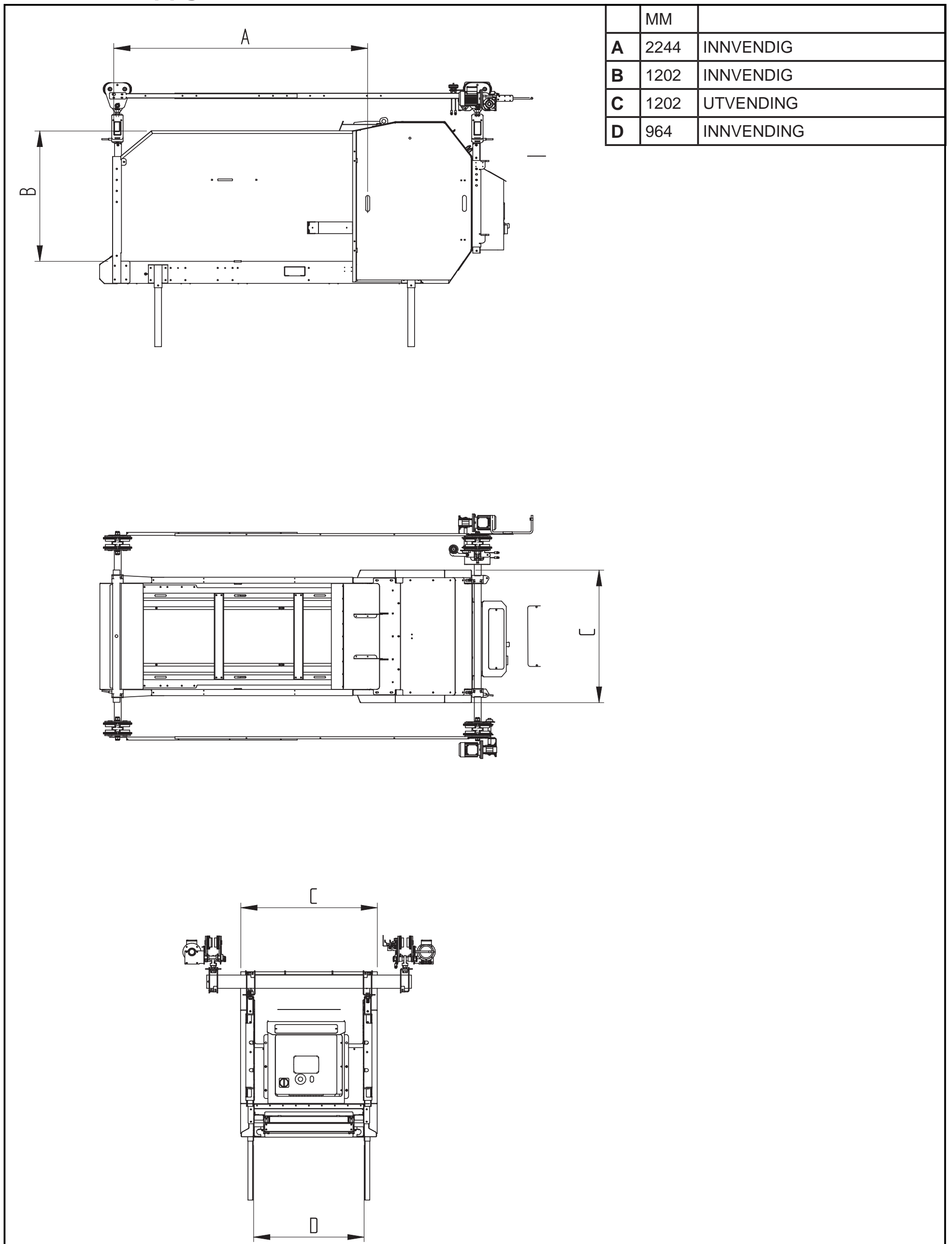
K2 EasyFeed

Alle mål er oppgitt i mm



K2 EasyFeed

Alle mål er oppgitt i mm



K2 EasyFeed

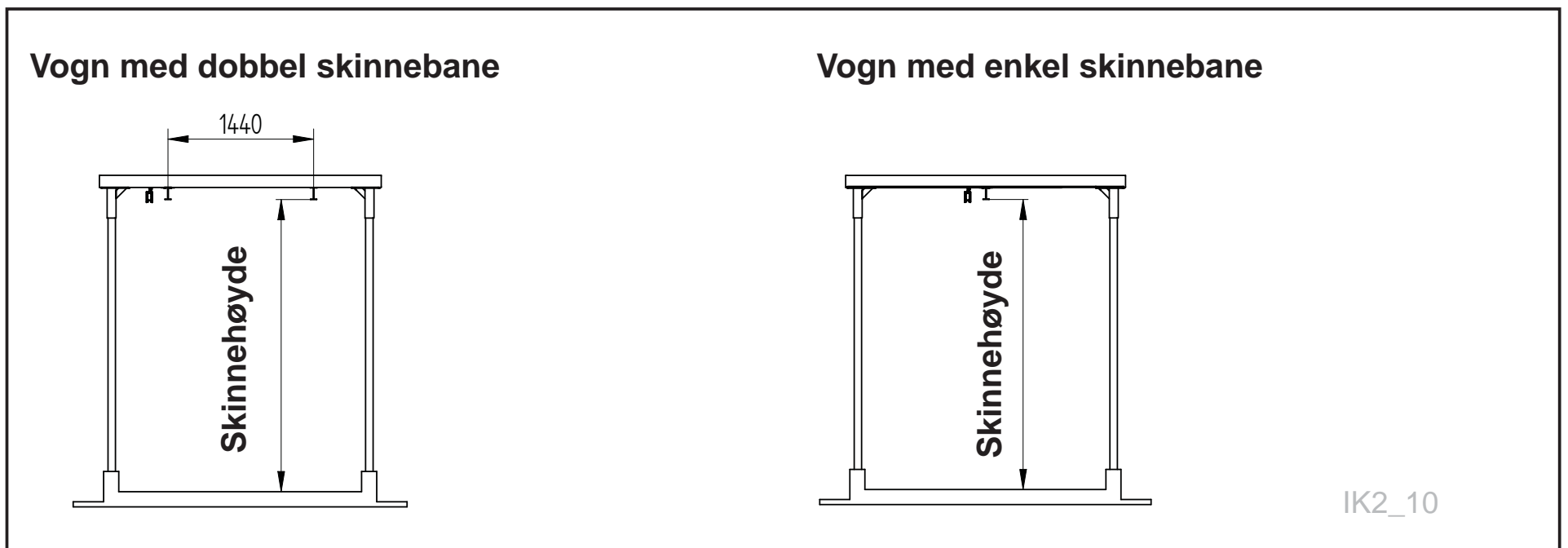


Fig. 10a

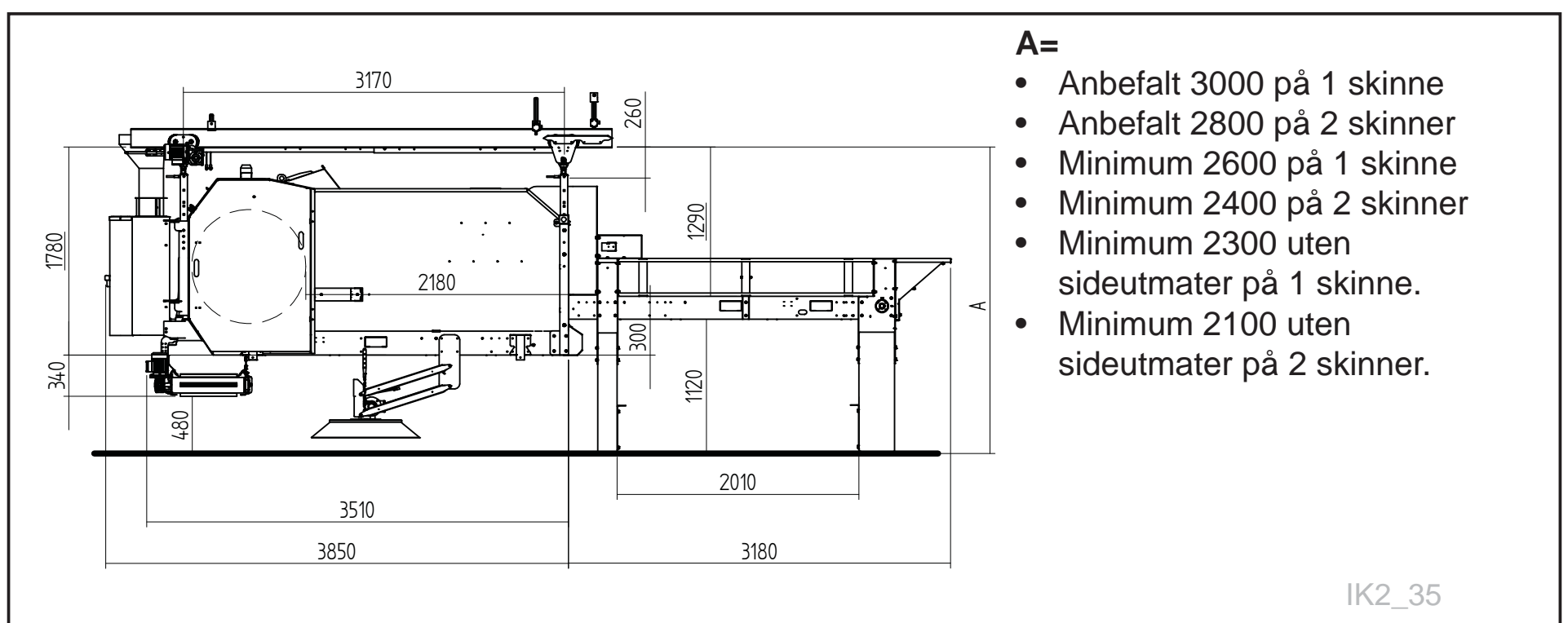
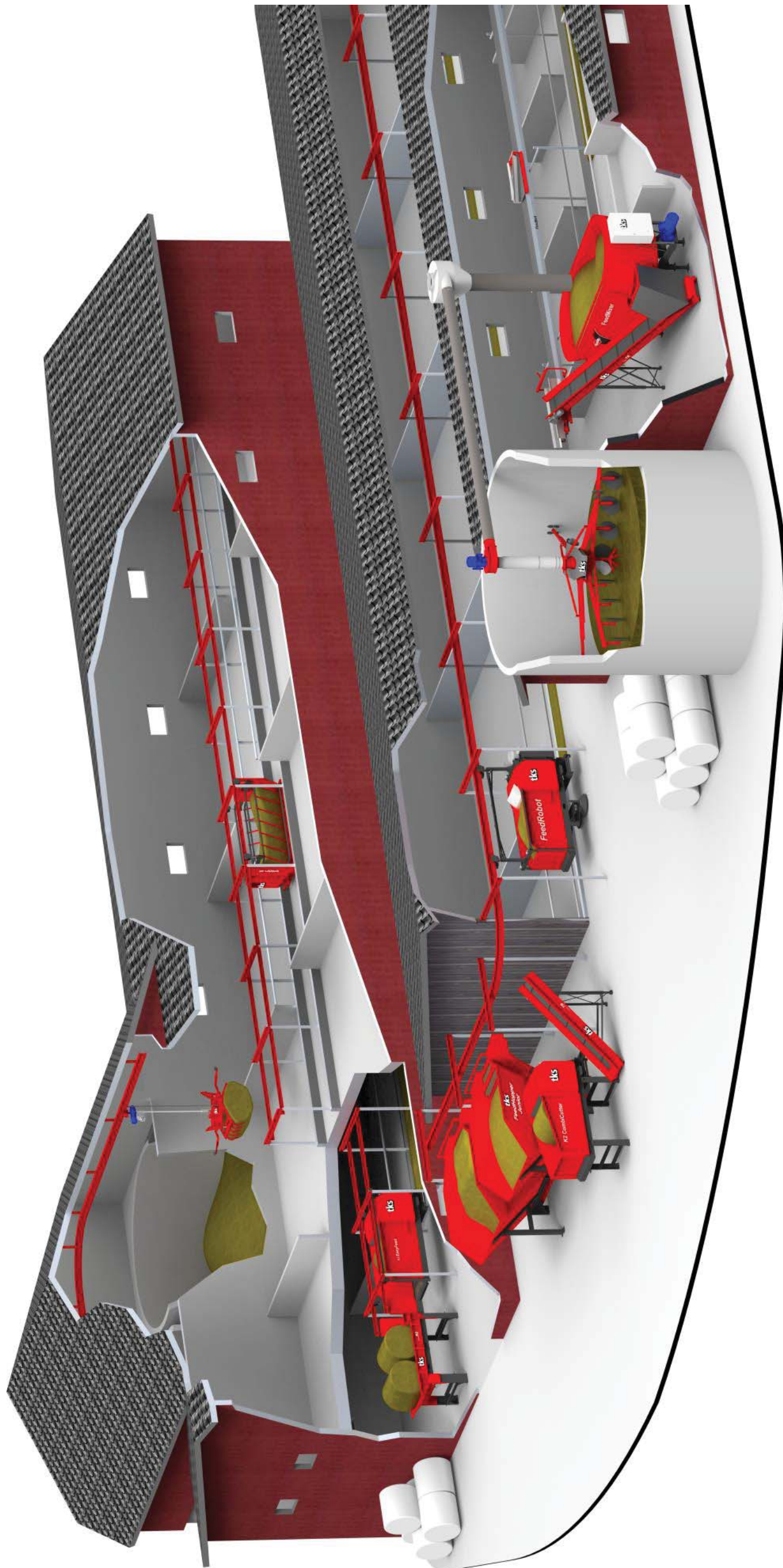


Fig. 10b

| Høyde under skinne (minimums mål) | Anb. mål | Fylling fra R2 Magazine | Manuell/annen fylling | Uten sideutmater |
|---------------------------------------|----------|-------------------------|-----------------------|------------------|
| K2 EasyFeed med dobbel skinnebane | 2800 | 2400 | 2050 | 2050 |
| K2 Easy Feed med enkel skinnebane | 3000 | 2600 | 2200 | 2250 |
| Bredde krybbekant - krybbekant | | Minste bredde | Største bredde | |
| K2 EasyFeed 1200 | | 1600 | | |
| K2 EasyFeed uten sideutmater | | 2000 | - | |
| K2 EasyFeed 1600 1,0m sideutmater | | 2000 | 2400 | |
| K2 EasyFeed 1600 1,3m sideutmater | | 2400 | 3000 | |
| K2 EasyFeed 1600 1,7m sideutmater | | 3000 | 4000 | |

K2 EasyFeed



TKS AS, Kvernelandvn 100, N-4355 Kverneland
Tel: +47 51 77 05 00, Fax: +47 51 48 72 28
www.tks-as.no e-post: post@tks-as.no