

KRAIBURG CALMA

Forudsætninger:



Betonflade:

- ingen huller
- ingen buler
- min. 3 % fald

Måtterne:

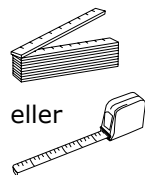
Alle måtter skal have samme temperatur: min. 5° C til max. 30° C (alle måtter skal opbevares ved samme temperatur)



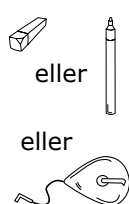
For at fordre dyrenes velbefindende, anbefales det, at man strøer let i lejerne.

Dette skal du bruge:

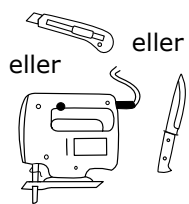
Opmåling:



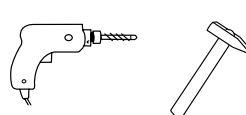
Opmærkning:



Tilskæring:



Bor og montering:



KRAIBURG fastgørelses materialer:



Søm dybel \varnothing 10 x 80 mm - A2 med skive \varnothing 30 mm - A2

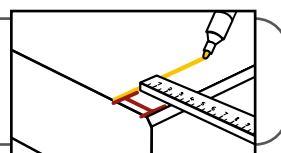
(eller fastgørelses materialer af min. samme kvalitet og dimension)

1 Alle måtterne lægges ud

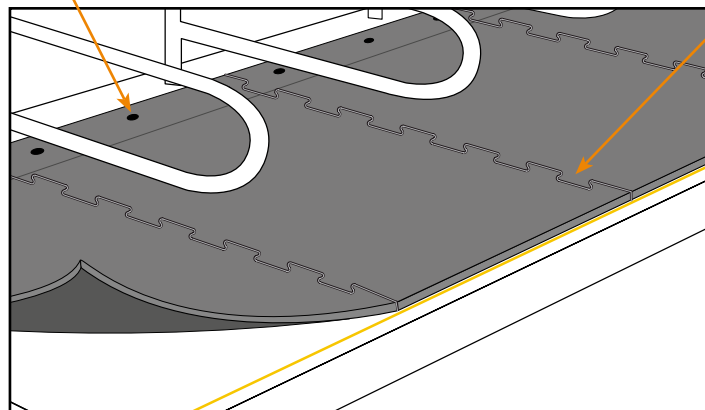


Tips:

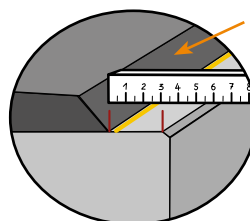
Først markeres i hele lejet 3 cm afstand fra bagkanten. (Hertil kan anbefales at bruge en kridtsnor)



I forkanten er der lavet huller til søm dybler

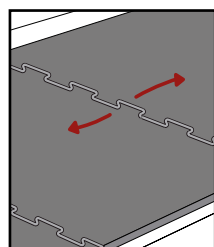


Zig-zag samlingerne lægges uafhængig af bøjlerne



Affasning

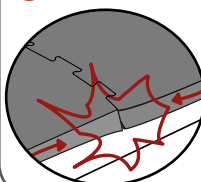
Min. 3 cm afstand til bagerste kant!



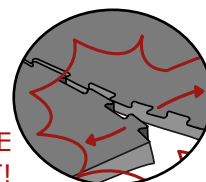
Zig-zag måtterne samles løst, løftes let og trækkes i et jævnt træk lidt fra hinanden

! Måtterne må ikke!

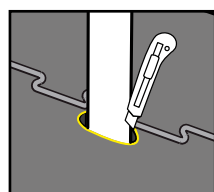
IKKE PRESSE!



IKKE TRÆKKE ENSIDIGT!



Pilzbøjle:

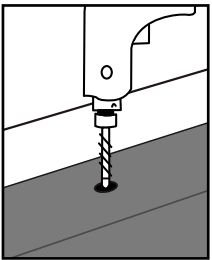
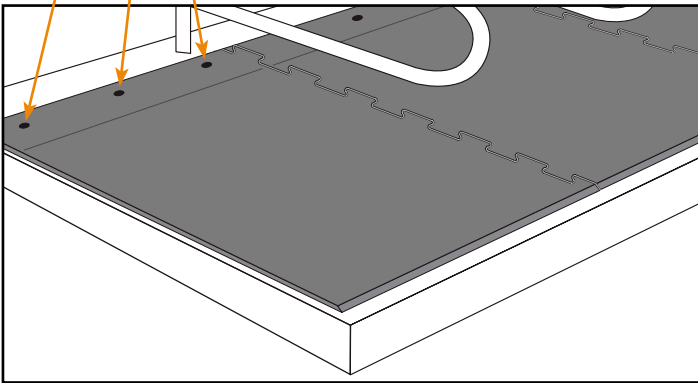


Passende udsparring skæres i måtten.

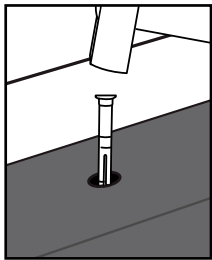


② Fastgørelse

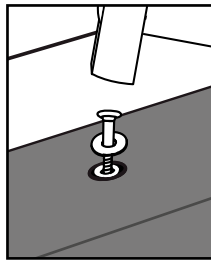
Måtterne fastgøres 3 steder foran:



Bor



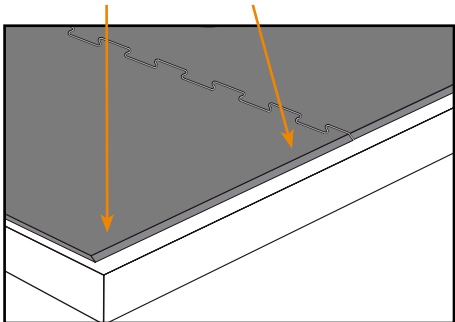
Kunststofdybel
slås i



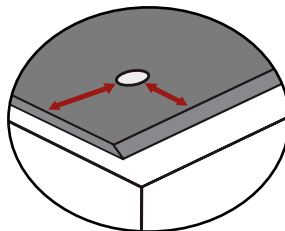
Søm og skive slås i til den er plan
evt. lidt undersænket

Hvis måtterne bruges i sengebåse til tyre:

Måtterne skal også fastgøres 2 steder ved bagkanten



Afstand til kant
i siden: ca. 8 cm



Afstand til bagkantv:
ca. 5 cm