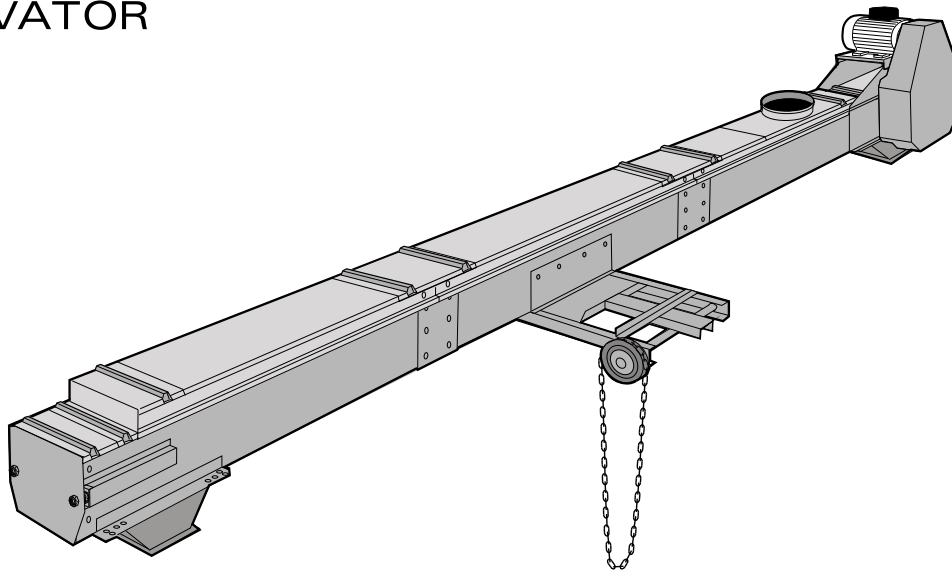




**SKANDIA
ELEVATOR**



Våre maskiner er laget for utendørs bruk. Vi bruker bare galvaniserte stålplater og skjøter delene sammen ved hjelp av klemmenagling og skraver for å holde overflatelaget intakt. Kantene er nedoverbøyd, skjøtene og sømmene overlapper, og mange deler er preget for å hindre at det trenger inn vann. De mest utsatte skjøtene er også forseglet med gummistriper eller silikon. Produktene i L-LINE er utformet for anlegg med sesongmessig drift.

KTF/R

Topptransportøren KTF/R er tilpasset med tanke på kapasitet til å transportere materialet med flytreturnfunksjon (flow-return) (transport i begge retninger) fra en Skandia-elevator til lagringssiloer/siloer.

STANDARDUTSTYR:

- › Motor med kjededriv
- › Innløp for forhøyet tak
- › Utløp for drivdel
- › Beltestrammer i strammedel
- › Bunnrenseluke i strammedelen
- › Styreskinner til returkjede
- › Permanent smurte lagre
- › Kjede i stål med medbringer i plast

TILBEHØR:

- › Regnbeskyttelse til motor
- › Direktemontert girmotor med støtteramme
- › Regnbeskyttelse til girmotor
- › Overfyllingsluke/inspeksjonsluke med sikkerhetsbryter
- › Tilkoblinger, beholdere og fordelere for forskjellige behov
- › Utløpsspjeld (i flere drivdeler)
- › Regnbeskyttelse til utløpsspjeld
- › Kjede med returkopper
- › Kjede med børstemedbringer
- › Vaierstøtte for et spenn på opptil 12 meter



Overfyllingsluke/
inspeksjonsluke med
sikkerhetsbryter.



Kjede med returkopper.

**GALVANISERT
ENERGIEFFEKTIV
SERVICEVENNLIG
KOMPACT
PÅLITELIG
LETT Å MONTERE**

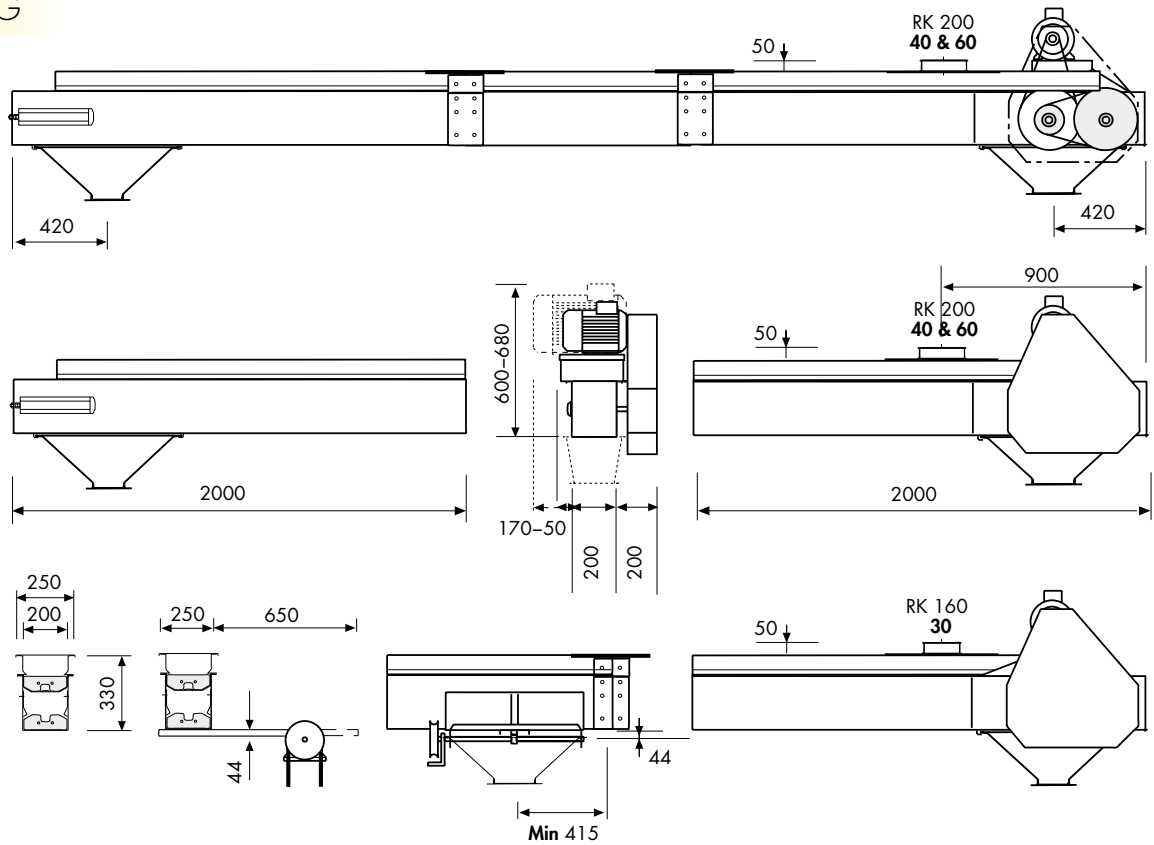


**THE
LEADING
COMPANY**



Direktemontert girmotor
med støtteramme.

KTF/R MÅLTEGNING



Alle tegninger er tilgjengelige i CAD-format.

KTF/R TOPPTRANSPORTØR

		30 t/h	40 t/h	60 t/h
Kapasitet for 750 kg/m ³	t/h	34	48	73
Kapasitet	m ³ /t	45	64	97
Hastighet	o/min	75	106	159
Kjedehastighet	m/s	0.46	0.65	0.98
Transportørkjede, type			S45V	
Mellomrom/rivefasthet			mm/33 kN	
Medbringer, ant./kjedemeter	stk.	3	4	6
Medbringer, materiale			Plast (polyetylen)	
Kjedehjul, tenner			9	
Transportseksjon, bredde/høyde	mm		200 (250)/245	
Platetykkelse, drivdel/strammedel	mm		1.5 (2.0)	
Platetykkelse, transportseksjon	mm		1.5	
Platetykkelse, innløps- og utløpstrakter	mm		1.25	
ATEX-klasse (standardutstyr)			II 2D/OD	

