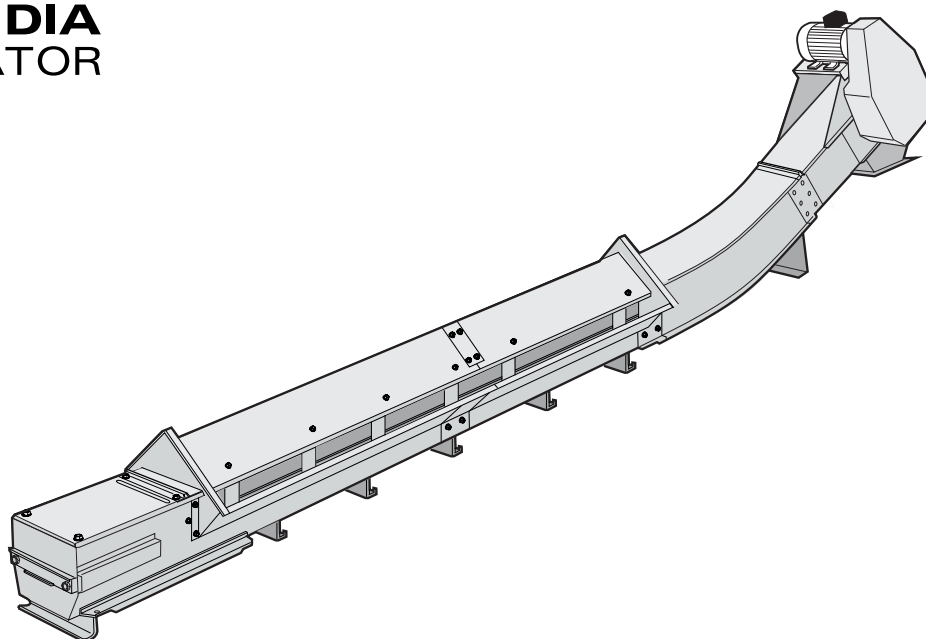




**SKANDIA  
ELEVATOR**



Våre maskiner er laget for utendørs bruk. Vi bruker bare galvaniserte stålplater og skjøter delene sammen ved hjelp av klemmenagling og skruer for å holde overflatelaget intakt. Kantene er nedoverbøyd, skjøtene og sømmene overlapper, og mange deler er preget for å hindre at det trenger inn vann. De mest utsatte skjøtene er også forseglet med gummistriper eller silikon. Produktene i L-LINE er utformet for anlegg med sesongmessig drift.

## KTG

Grotransportøren KTG er kapasitetstilpasset for transport av materiale fra en lastegrop til en av Skandias elevatorer. Den kan avsluttes med en hellning på 15°, 30° eller 45°. Gropseksjonen er selvregulerende, noe som forebygger overfylling.

### STANDARDUTSTYR:

- › Motor med kjededriv
- › Selvregulerende gropseksjoner
- › Utløp for drivdel
- › Beltestrammer i strammedel
- › Bunnrenseluke i strammedelen
- › Mellombunner med jevne fingerskjøter
- › Permanent smurte lagre
- › Kjede i stål med medbringer i plast

### TILBEHØR:

- › Regnbeskyttelse til motor
- › Direktemontert girmotor med støtteramme
- › Regnbeskyttelse til girmotor
- › Overfyllingsluke/inspeksjonsluke med sikkerhetsbryter
- › Tilkoblinger, beholdere og fordelere for forskjellige behov



Overfyllingsluke/  
inspeksjonsluke med  
sikkerhetsbryter.

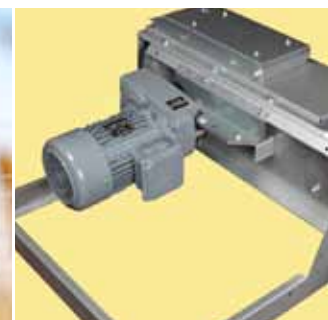


Selvregulerende  
gropseksjon.

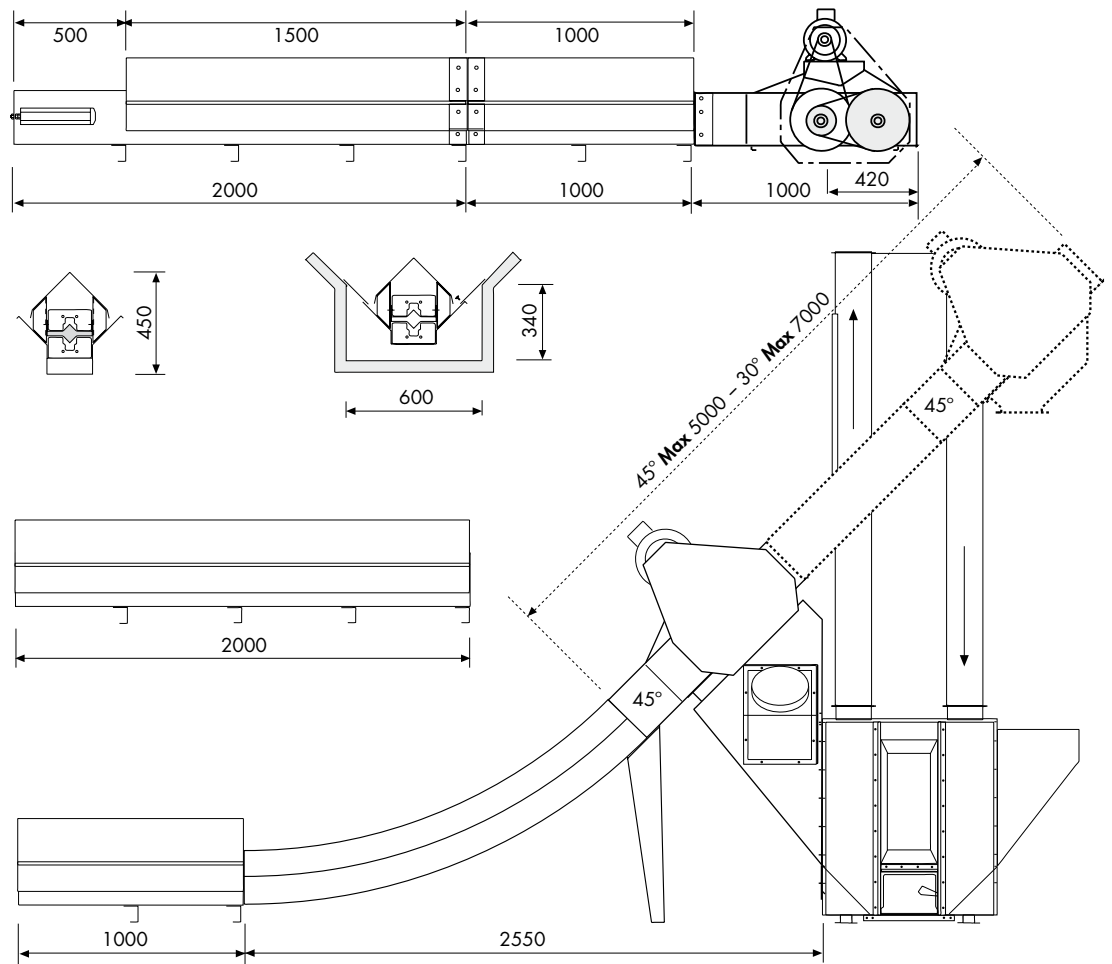
**GALVANISERT  
ENERGIEFFEKTIV  
SERVICEVENNLIG  
KOMPAKT  
PÅLITELIG  
LETT Å MONTERE**



**THE  
LEADING  
COMPANY**



Direktemontert girmotor  
med støtteramme.



Alle tegninger er tilgjengelige i CAD-format.

**KTG**  
GROPTRANSPORTØR

		30 t/h	40 t/h	60 t/h
Kapasitet for 750 kg/m <sup>3</sup>	t/h	29	41	58
Kapasitet	m <sup>3</sup> /t	39	55	77
Hastighet	o/min	88	123	176
Kjedefastighet	m/s	0.54	0.76	1.08
Transportørkjede, type			S45V	
Mellomrom/rivefasthet			mm/33 kN	
Medbringer, ant./kjedemeter	stk.	3	4	6
Medbringer, materiale			Plast (polyetylen)	
Kjedeuter			9	
Transportseksjon, bredde/høyde	mm		200 (250)/245	
Platetykkelse, drivdel/strammedel	mm		1.5 (2.0)	
Platetykkelse, transportseksjon	mm		1.5	
Platetykkelse, innløps- og utløpstrakter	mm		1.25	
ATEX-klasse (standardutstyr)			II 2D/OD	

